

编号：RDSY202520

**G30 连霍高速玉门收费站新建绿色
通道车辆检查系统项目（重新报批）
竣工环境保护验收监测报告表**

建设单位： 嘉安高速公路收费所

编制单位： 四川瑞迪森检测技术有限公司

2025 年 12 月

建设单位法人代表：

编制单位法人代表：

项目负责人：

填 表 人 ：

建设单位： 嘉安高速公路收费所

电 话 ：

传 真 ：

邮 编 ：

地 址 ：

编制单位： 四川瑞迪森检测技术有限公司

电 话 ：

传 真 ：

邮 编 ：

地 址 ：

目 录

表一 项目基本情况	1
表二 项目建设情况	6
表三 辐射安全与防护设施/措施	22
表四 建设项目环境影响报告表主要结论及审批部门审批决定	29
表五 验收监测质量保证及质量控制	41
表六 验收监测内容	42
表七 验收监测	44
表八 验收监测结论	47

表一 项目基本情况

建设项目名称		G30 连霍高速玉门收费站新建绿色通道车辆检查系统项目 (重新报批)			
建设单位		嘉安高速公路收费所 (统一社会信用代码: 12620000MB1878288M)			
项目性质		<input checked="" type="checkbox"/> 新建 <input type="checkbox"/> 改建 <input type="checkbox"/> 扩建 <input type="checkbox"/> 退役			
建设地点		G30 连霍高速玉门收费站 208 通道			
源项		放射源		/	
		非密封放射性物质		/	
		射线装置		II类	
取得项目环评批复时间		2023 年 5 月 8 日		开工建设时间 2023 年 12 月	
取得辐射安全许可证时间		2025 年 6 月 12 日		项目投入运行时间 2025 年 6 月	
辐射安全与防护设施投入运行时间		2025 年 6 月		验收现场监测时间 2025 年 9 月 18 日	
环评报告表审批部门		酒泉市生态环境局		环评报告表编制单位 四川瑞迪森检测技术有限公司	
辐射安全与防护设施设计单位		北京曼德克环境科技有限公司		辐射安全与防护设施施工单位 /	
投资总概算 (万元)		辐射安全与防护设施 投资总概算(万元)		比例	
实际总概算 (万元)		辐射安全与防护设施 实际总概算(万元)		比例	
验收依据	<p>1、建设项目环境保护相关法律、法规和规章制度：</p> <p>(1)《中华人民共和国环境保护法》，1989 年 12 月 26 日实施，2014 年 4 月 24 日修订，2015 年 1 月 1 日起实施；</p> <p>(2)《中华人民共和国环境影响评价法》(2018 年修正版)，2018 年 12 月 29 日起施行；</p> <p>(3)《中华人民共和国放射性污染防治法》，全国人大常委会，2003 年 10 月 1 日起施行；</p> <p>(4)《建设项目环境保护管理条例》(2017 年修订版)，国务院令第 682 号，2017 年 10 月 1 日发布施行；</p> <p>(5)《放射性同位素与射线装置安全和防护条例》，国务院令第 449 号，2005 年</p>				

	<p>12月1日起施行；2019年修改，国务院令709号，2019年3月2日施行；</p> <p>(6)《放射性同位素与射线装置安全许可管理办法》，2021年修改，生态环境部令第20号，2021年1月4日起施行；</p> <p>(7)《放射性同位素与射线装置安全和防护管理办法》，环境保护部令第18号，2011年5月1日起施行；</p> <p>(8)《关于建立放射性同位素与射线装置辐射事故分级处理和报告制度的通知》，国家环境保护总局文件，环发〔2006〕145号文；</p> <p>(9)《关于发布<射线装置分类>办法的公告》，环境保护部、国家卫生和计划生育委员会公告，公告2017年第66号，2017年12月5日起施行；</p> <p>(10)《甘肃省辐射污染防治条例》，甘肃省人民代表大会常务委员会公告第19号，2020年12月3日修订，2021年1月1日起施行；</p> <p>(11)《核技术利用辐射安全考核专业分类参考目录》(2021年版)；</p> <p>(12)《放射工作人员职业健康管理办法》，中华人民共和国卫生部令第55号，2007年11月1日起施行；</p> <p>2、建设项目竣工环境保护验收技术规范：</p> <p>(1)《建设项目竣工环境保护设施验收技术规范 核技术利用》(HJ 1326-2023)；</p> <p>(2)《电离辐射防护与辐射源安全基本标准》(GB 18871-2002)；</p> <p>(3)《货物/车辆辐射检查系统的放射防护要求》(GBZ 143-2015)；</p> <p>(4)《辐射环境监测技术规范》(HJ 61-2021)；</p> <p>(5)《环境γ辐射剂量率测量技术规范》(HJ 1157-2021)；</p> <p>(6)《职业性外照射个人监测规范》(GBZ 128-2019)。</p> <p>3、建设项目环境影响报告表及其审批部门审批文件：</p> <p>(1)《G30连霍高速玉门收费站新建绿色通道车辆检查系统项目(重新报批)环境影响报告表》，四川瑞迪森检测技术有限公司，2023年11月，见附件2；</p> <p>(2)《酒泉市生态环境局关于G30连霍高速玉门收费站新建绿色通道车辆检查系统项目(重新报批)环境影响报告表的批复》(酒环核表〔2023〕29号，酒泉市生态环境局，2023年12月15日)，见附件3。</p>
验收	<p>1、人员年受照剂量限值</p> <p>根据《电离辐射防护与辐射源安全基本标准》(GB 18871-2002)的规定，本</p>

**执行
标准**

项目辐射工作人员及公众的年剂量限值见表 1-1。

表 1-1 工作人员职业照射和公众照射剂量限值（摘录部分）

类别	要求
职业照射剂量限值	工作人员所接受的职业照射水平不应超过下述限值： ①由审管部门决定的连续 5 年的年平均有效剂量，20mSv ②任何一年中的有效剂量，50mSv。
公众照射剂量限值	实践使公众中有关关键人群组成员所受到平均剂量估计值不应超过下述限值： ①年有效剂量，1mSv； ②特殊情况下，如果 5 个连续年的年平均剂量不超过 1mSv，则某一单一年份的有效剂量可提高到 5mSv。

2、人员年受照剂量约束值

根据《电离辐射防护与辐射源安全基本标准》（GB 18871-2002）“剂量约束值通常应在公众照射剂量值 10%~30%（即 0.1mSv/a~0.3mSv/a）的范围之内”的规定，遵循辐射防护最优化原则，制定的本项目剂量约束值见表 1-2。

表 1-2 工作人员职业照射和公众照射剂量限值

项目名称	适用范围	剂量约束值
G30 连霍高速玉门收费站新建绿色通道车辆检查系统项目（重新报批）	职业照射	5mSv/a
	公众照射	0.1mSv/a

3、辐射管理分区

根据《电离辐射防护与辐射源安全基本标准》（GB 18871-2002）的要求，应把辐射工作场所分为控制区和监督区，以便于辐射防护管理和职业照射控制。

(1) 控制区

注册者和许可证持有者应把需要和可能需要专门防护手段或安全措施的区域定为控制区，以便控制正常工作条件下的正常照射或防止污染扩散，并预防潜在照射或限值潜在照射的范围。

(2) 监督区

注册者和许可证持有者应将下述区域定为监督区：这种区域未被定为控制区，在其中通常不需要专门的防护手段或安全措施，但需要经常对职业照射条件进行监督和评价。

4、参照《货物/车辆辐射检查系统的放射防护要求》（GBZ 143-2015）：

引自“5.1 辐射工作场所的分区”

检查系统的辐射工作场所按以下方法进行分区：

b) 对有司机驾驶的货运车辆的检查系统，应将辐射源室及有用线束区两侧距中心轴不小于 1m 的区域划定为控制区。控制区以外的周围剂量当量率大于

2.5 μ Sv/h 的区域划定为监督区；

c) 对有司机驾驶的货运列车的检查系统，应将辐射源室及有用线束区两侧距中心轴不小于 10m 的区域划定为控制区。控制区以外的周围剂量当量率大于 2.5 μ Sv/h 的区域划定为监督区；

d) 与辐射源安装在同一辆车上系统控制室划定为监督区。

引自“6.3 辐射水平控制要求”：

第 6.3.1 场界周围剂量当量率

检查系统监督区边界处的周围剂量当量率应不大于 2.5 μ Sv/h。

第 6.3.2 驾驶员位置一次通过周围剂量当量

对于有司机驾驶的货运车辆或列车的检查系统，驾驶员位置一次通过的周围剂量当量应不大于 0.1 μ Sv。

第 6.3.3 控制室周围剂量当量率

检查系统控制室内的周围剂量当量率应不大于 2.5 μ Sv/h，操作人员操作位置的周围剂量当量率应不大于 1.0 μ Sv/h。

引自“第 7.3.1 司机自动避让及保护措施”：

检查系统应设置避让及保护措施，避免司机受到有用线束照射。这些措施至少应包括：

a) 判断进入检查通道是否为车辆的设施：只有当允许类型的被检车辆驶入检查通道时，检查系统才能出束；行人通过检查通道时，检查系统不能出束；

b) 车辆位置自动探测设施：控制检查流程并确保司机驾驶位置已经驶离控制区后系统才能出束；

c) 车速自动探测、停车、倒车保护设施：在车速低于允许的最低速度，以及停车、倒车情况下，检查系统均不能出束或立即停止出束；

d) 出束时间保护措施：检查系统连续出束时间达到预定值时，应自动停止出束。

引自“8 操作要求”：

8.1 一般要求

8.1.1 除非工作需要，工作人员应停留在监督区之外；

8.1.2 每天检查系统运行前，操作人员应按照表 A.1 的相关要求进行检查，确认其处于正常状态。

8.1.3 每次检查系统出束前，操作人员确认控制区内无人后，方可开启辐射源出束。

8.1.4 进入辐射工作场所时，辐射工作人员应确认辐射源处于未出束状态，并携带个人剂量报警仪。

8.1.5 检查系统运行过程中，操作人员应通过监视器观察辐射工作场所内的

情况，发现异常情况立即停止出束，防止事故发生。

8.1.6 检查系统发生故障或使用紧急停束装置紧急停机后，在未查明原因和维修结束前，禁止重新启动辐射源。

8.1.7 检查系统结束天工作后，操作人员应取下出束控制开关钥匙交与安全管理人員妥善保管，并做好安全记录。

5、《G30 连霍高速玉门收费站新建绿色通道车辆检查系统项目（重新报批）环境影响报告表》

(1) 职业照射：本项目环评取上述标准中规定的职业照射剂量限值的 1/4 作为职业人员的剂量约束值，即辐射工作人员职业照射年有效剂量约束值为 5mSv/a。

(2) 公众照射：本项目要求按上述标准中规定的公众照射年有效剂量限值的 1/10 执行，即 0.1mSv/a。

(3) 对于有司机驾驶的货运车辆或列车的检查系统，驾驶员位置一次通过的周围剂量当量应不大于 0.1μSv。

检查系统控制室内或监督区边界（引导员位置处）的周围剂量当量率应不大于 2.5μSv/h。

6、本项目执行的剂量率控制水平和剂量约束值

表 1-3 本项目执行的剂量率控制水平和剂量约束值

项目名称	适用范围	限值
剂量率控制水平	控制区	辐射源室及有用线束区两侧距中心轴不小于 1m 的区域。
	监督区	2.5μSv/h
	驾驶位	0.1μSv/次
	控制室内	2.5μSv/h
	操作位	1.0μSv/h
剂量约束值	职业照射	5mSv/a
	公众照射	0.1mSv/a

表二 项目建设情况

项目建设内容

一、建设单位基本情况

嘉安高速公路收费所（统一社会信用代码：12620000MB1878288M）成立于 2006 年 12 月。隶属于甘肃省高速公路运营服务中心，位于玉门新市区东郊，负责嘉安高速公路黑山湖段至玉门段收费运营、路政协调、养护监管和服务区监督，管辖总里程 142 公里。所机关设综合办公室、财务股、业务股、监督管理股 4 个职能股室，下辖黑山湖、清泉、赤金、低窝铺、玉门 5 个收费站。

嘉安高速公路收费所已委托南京瑞森辐射技术有限公司于 2022 年完成了该项目的环评工作，并于 2022 年 8 月 25 日取得了酒泉市生态环境局关于该项目的批复文件，文号：酒环核表[2022]23 号，详见附件 3。

该项目于 2022 年 9 月底开始开工建设，搬迁设备过程中，为确保后期使用过程中检测效果更加完善，将搬迁的 MIX500N 型绿色通道车辆检查系统改为使用 2 台 X 射线机作为辐射源，与原环评文件中 MIX500N 型绿色通道车辆检查系统使用 1 台 X 射线机作为辐射源不一致。其设备参数较原有环境影响评价报告表中的参数有明显变化，辐射源强发生重大变动，属于《建设项目环境保护管理条例》中规定“重大变动”范畴，因此甘肃省定西高速公路处对该项目的环境影响评价报告进行了重新报批。

嘉安高速公路收费所现持有甘肃省生态环境厅颁发的《辐射安全许可证》（证书编号甘环辐证（A4005），发证时期：2025 年 6 月 12 日，有效期至 2030 年 6 月 11 日，许可种类和范围为：使用 II 类射线装置，辐射安全许可证正副本见附件 4。

二、项目建设内容和规模

嘉安高速公路收费所在 G30 连霍高速玉门收费站 208 通道安装使用 1 套 MIX500N 型绿色通道车辆检查系统用于检测通行“绿色通道”车辆装载运输的鲜活农产品。该 MIX500N 型绿色通道车辆检查系统使用 2 台 X 射线机作为辐射源，其中 1 台最大管电压为 200kV，最大管电流为 2.5mA，另外 1 台最大管电压为 160kV，最大管电流为 1.25mA，属于多管头射线装置，属 II 类射线装置，2 台 X 射线机主射方向均朝向东侧，可同时出束。

嘉安高速公路收费所已委托四川瑞迪森检测技术有限公司于 2023 年 11 月编制完成

了《G30 连霍高速玉门收费站新建绿色通道车辆检查系统项目（重新报批）》的环境影响评价报告表，并于 2023 年 12 月 15 日取得了酒泉市生态环境局关于该项目的批复文件（酒环核表（2023）29 号），相关资料详见附件 3。

该项目于 2023 年 12 月开始开工建设，于 2024 年 2 月建设完成，配备的 1 套 MIX500N 型绿色通道车辆检查系统均完成安装调试，配套的辐射安全与防护设施和主体工程均已建成。2024 年 7 月和 10 月甘肃省核与辐射安全中心对该项目辐射安全许可证申领材料进行了技术评审现场踏勘，于 10 月组织了技术审评会，对该项目提出了部分整改，建设单位整改情况详见附件 5。

本项目配套的环保设施与主体工程符合“三同时”制度，具备竣工环境保护验收条件。根据《建设项目环境保护管理条例》及《建设项目竣工环境保护验收暂行办法》的规定，嘉安高速公路收费所委托四川瑞迪森检测技术有限公司对本项目开展竣工环境保护验收监测工作（项目委托书见附件 1）。四川瑞迪森检测技术有限公司接受委托后，于 2025 年 8 月编制了《G30 连霍高速玉门收费站新建绿色通道车辆检查系统项目（重新报批）竣工环境保护验收监测方案》，于 2025 年 9 月 18 日开展了现场核查及现场监测，根据现场监测和核查情况，编制本项目验收监测报告。

三、验收范围

本次验收的主体内容包括：

1、射线装置

1 套 MIX500N 型绿色通道车辆检查系统，含 2 台 X 射线机，其中 1 台最大管电压均为 200kV，最大管电流均为 2.5mA，1 台最大管电压均为 160kV，最大管电流均为 1.25mA，属 II 类射线装置，2 台 X 射线机主射方向均朝向东侧，可同时出束。

2、屏蔽措施

辐射源室机柜尺寸为 2600×1100×1700mm，机柜 X 射线机背面为 4mm 铅当量铅板，两侧为 2mm 铅当量铅板，发射端立柱四周为 4mm 铅当量铅板。探测器背面采用“J”型的铅板进行屏蔽，屏蔽体的宽度约 655mm，探测器立柱背面防护采用 20mm 铅当量铅板，立柱两侧防护采用 2mm 和 10mm 铅板（宽度为 400mm）进行屏蔽。

3、辐射安全装置

门机联锁装置、急停装置、车辆位置感应系统、监控系统、安全警示标志及警示系统，个人防护用品等配备情况。

4、人员配置情况

甘谷高速公路收费所拟为本项目配备 6 名辐射工作人员，该 6 名辐射工作人员的取证、职业健康体检和个人剂量检测落实的情况。

四、环评审批及实际建设情况

1、建设地点及外环境关系

(1) 玉门收费站外环境关系

本项目位于 G30 连霍高速玉门收费站 208 号通道。玉门收费站东侧为高速公路护坡及绿地，南侧为高速公路，西侧为高速公路其他收费通道，北侧为高速公路出口。玉门收费站周围环境及平面布局示意图见图 2-1。

本次绿色通道车辆检查系统安装于 G30 连霍高速玉门收费站 208 通道收费亭南侧约 30m 处，绿色通道的控制室（即收费岗位处）设在 208 通道收费亭中，控制室与检查门架的直线距离为 30m，绿色通道车辆检查系统占地面积约为 5m²。玉门收费站 208 通道绿色通道车辆检查系统布置图见图 2-2。

(2) 环境保护目标

本项目已建绿色通道车辆检查系统安装于 G30 连霍高速玉门收费站 208 号通道，玉门收费站东侧为高速公路护坡及绿地，南侧为高速公路，西侧为高速公路其他收费通道，北侧为高速公路出口。故本项目的环境保护目标为评价范围内从事核技术利用项目的职业人员以及周围其他非辐射工作人员和公众。

本次验收环境保护目标详见表 2-1 和表 2-2。



图 2-1 玉门收费站周围环境及平面布局示意图

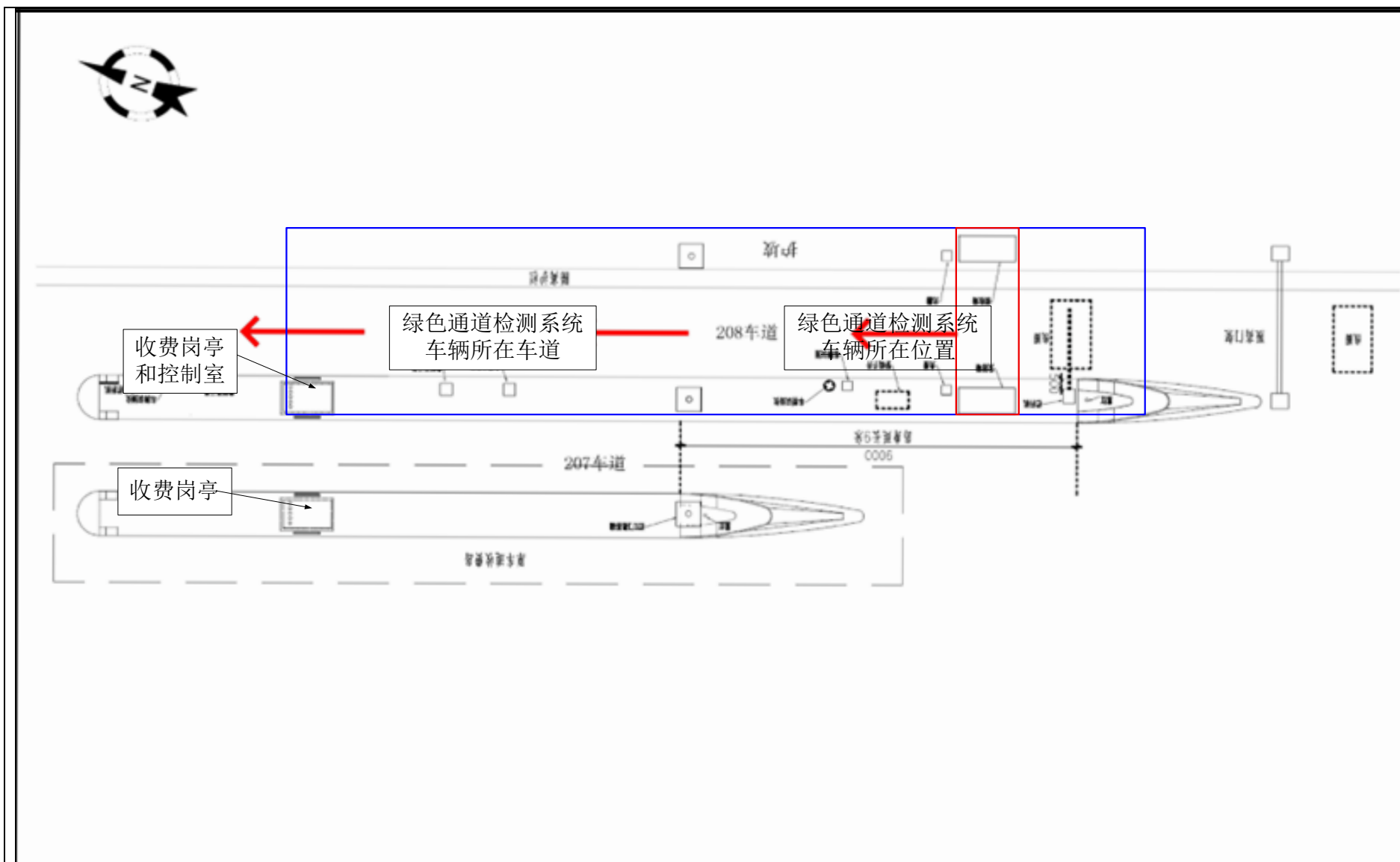


图 2-2 玉门收费站 208 通道绿色通道车辆检查系统布置图

表 2-1 玉门收费站环评审批及实际建设情况一览表

项目建设地点及其周围环境											
项目内容		环评规划情况				实际建设情况				备注	
建设地点		G30 连霍高速玉门收费站 208 通道				G30 连霍高速玉门收费站 208 通道				与环评一致	
周围环境	玉门收费站	东侧	高速公路护坡及绿地		高速公路护坡及绿地						
		南侧	高速公路		高速公路						
		西侧	高速公路其他收费通道		高速公路其他收费通道						
		北侧	高速公路出口		高速公路出口						
环境保护目标											
项目内容		环评规划情况				实际建设情况				备注	
评价及验收范围		绿色通道车辆检查系统周边 50m 范围				绿色通道车辆检查系统周边 50m 范围				与环评一致	
环境保护目标	辐射工作人员	北侧控制室工作人员		北侧控制室工作人员							
		地面安全引导员		地面安全引导员							
	公众	被检车辆驾驶舱		被检车辆驾驶舱							
		西北侧收费岗亭		西北侧收费岗亭							
		车道经过车辆、人员		车道经过车辆、人员							

综上所述，本项目建设地点及周围外环境与环评一致，本次验收环境保护目标与环评一致。

2、设备参数

本次验收项目环评建设规模主要技术参数及实际建设主要技术参数见表 2-2。

表 2-2 本次验收项目环评建设规模主要技术参数及实际建设主要技术参数

射线装置											
射线装置名称	环评建设规模					实际建设规模					备注
	型号	数量	技术参数	类别	使用场所	型号	数量	技术参数	类别	使用场所	
绿色通道车辆检查系统	MIX500N	1	1 台最大管电压为 200kV，最大管电流	II	G30 连霍高速玉门收费站	MIX500N	1	1 台最大管电压为 200kV，最大管电流	II	G30 连霍高速玉门收费站	与环评

			为 2.5mA, 1 台最大管电压为 160kV, 最大管电流为 1.25mA		208 通道			为 2.5mA, 1 台最大管电压为 160kV, 最大管电流为 1.25mA		208 通道	一致
--	--	--	---	--	--------	--	--	---	--	--------	----

综上所述, 本项目绿色通道车辆检查系统参数与环评一致。

3、废弃物

本次验收项目废弃物排放情况见表 2-3。本项目废弃物排放情况与环评一致。

表 2-3 本次验收本项目废弃物排放情况

废弃物								
名称	状态	核素名称	排放口浓度	环评建设规模		实际建设规模		备注
				暂存情况	最终去向	暂存情况	最终去向	
臭氧和氮氧化物	气体	/	/	不暂存	直接进入大气, 臭氧常温下可自行分解为氧气。	不暂存	直接进入大气, 臭氧常温下可自行分解为氧气。	与环评一致

综上所述, 本项目废弃物排放情况与环评一致, 未发生变动。

四、辐射安全与防护设施实际总投资落实情况

本项目辐射安全防护与环保设施及其投资落实情况见表 2-4。

表 2-4 本项目辐射安全防护与环保设施及其投资落实情况一览表

项目		辐射安全防护设施	环评拟投资金额 (万元)	实际投资金额 (万元)	辐射安全防护与环保设施落实情况
新建绿色通道	场所设施	龙门架等设施			利用原有龙门架等设施; 已落地感线圈、光栅等辅助设施满足相关要求。
		地感线圈、光栅等辅助设施			
	联锁装置	钥匙开关			利用原有钥匙开关、控制台急停按钮和视频监控及对讲装置等安全措施, 满足相关标准要求。
		控制台急停按钮			
		视频监控及对讲装置			
警示设施	入口当心电离辐射警告标识等标识标牌	已张贴各种标识标牌, 已在龙门架上方安装 1 套			

车 辆 检 查 系 统 项 目		龙门架上方工作状态指示灯		工作状态指示灯，满足相关标准要求。
	监测设备	便携式 X-γ 辐射检测仪		已为本项目配置 1 台便携式 X-γ 辐射检测仪和 1 台固定式报警仪，为各工作人员配备了个人剂量报警仪和个人剂量计。
		个人剂量报警仪		
		个人剂量计		
		固定式报警仪		
		工作场所定期监测		已预留
		个人剂量定期监测		环评阶段已使用
		环境影响评价费用		验收阶段使用
	竣工环境保护验收费用		/	
/		合计		/

，略高于实际投资金额。嘉安高速公路收费所已预留其他环保投资，其中包括辐射工作人员培训、个人剂量监测及职业健康体检费用等，满足相关辐射防护安全要求。由上内容可知，本项目辐射安全与防护措施落实情况均符合《电离辐射防护与辐射源安全基本标准》(GB 18871-2002)等相关要求。

源项情况

一、辐射污染源项

本项目使用的 MIX500N 型绿色通道车辆检查系统参数见表 2-5。

表 2-5 MIX500N 型绿色通道车辆检查系统参数一览表

项目	规格/参数
X 射线源	1 台最大管电压为 200kV，最大管电流为 2.5mA 1 台最大管电压为 160kV，最大管电流为 1.25mA
最大扫描车辆尺寸	长：25m，宽：3.5m，高：5m
过滤片	3mmAl
1 m 处辐射剂量率	200kV：8.9mSv·m ² /（mA·min） 160kV：5.2 mSv·m ² /（mA·min）
检查速度	约 10s/车
车辆扫描通过率	>200 辆车/小时
车辆通过速度	<30km/h
适用车型	冷链车、厢式车、敞篷车
工作环境	工作温度-20° ~50° ；工作湿度：0%~99%
操作特征	全天 24 小时不间断工作
设备构造	由辐射源子系统、探测器子系统、数据获取和实时成像子系统、图像与数据管理子系统、车辆位置感应系统、系统运行监控子系统、横梁、主立柱、副立柱等组成

由 X 射线机工作原理可知，X 射线随着机器的开、关而产生和消失。在未通电时无任何辐射，不产生固体、气、液态放射性废物。本项目使用的绿色通道检查系统只有在开机，并启动 X 射线高压时才会发出 X 射线。因此，X 射线成为污染环境的主要污染因子，污染途径为直接外照射。

进行车厢检查扫描时，绿色通道检测系统发射的 X 射线束经准直器限制，在主射方向形成一个平面的较强的有用线束范围。非主射方向的区域以及有用线束范围的探测器后面存在少部分的泄漏射线。

由于 X 射线能使空气电离，会产生少量臭氧和氮氧化物，但本项目产生的臭氧量很小且该检查场所不是在密闭的场所内，室外空气流通可使系统产生的少量臭氧和氮氧化物浓度迅速降低，因此产生的臭氧和氮氧化物的环境影响可以忽略不计。

本项目绿色通道车辆检查系统采用数字化终端成像系统，不涉及使用定影液、显影液，故无放射性废水和固体废物产生。

工程设备与工艺分析

一、工程设备

嘉安高速公路收费所已在 G30 连霍高速玉门收费站 208 通道安装使用 1 套 MIX500N 型绿色通道车辆检查系统用于检测通行“绿色通道”车辆装载运输的鲜活农产品。该 MIX500N 型绿色通道车辆检查系统使用 2 台 X 射线机作为辐射源，其中 1 台最大管电压为 200kV 的 X 射线机安装在 1 个 X 射线源室，1 台最大管电压为 160kV 的 X 射线机安装在另外 1 个 X 射线源室内。故本项目共设 2 个辐射源室。

本项目车辆检查系统使用 2 台 X 射线机，工作时工作人员根据被检查车辆的高度情况选择 2 台射线机同时运行或者单独 1 台运行。

当被检车辆属于大型半挂牵引车，或者黄牌运输车时，开启两台设备同时运行：每台射线机都有对应的 IP，在软件后台添加射线机的 IP，设备运行时，可同时运行，同时关闭。

当被检车辆属于小型运输车（一般为蓝牌小型货车）时，开启单台设备运行（一般为下方 X 射线机）：在软件后台添加对应的射线机 IP，设备运行或关闭只针对对应的射线机。整个绿通检查系统主射方向均朝向南侧，与车辆行进方向垂直。

本项目 MIX500N 型绿色通道车辆检查系统如图 2-3 所示。

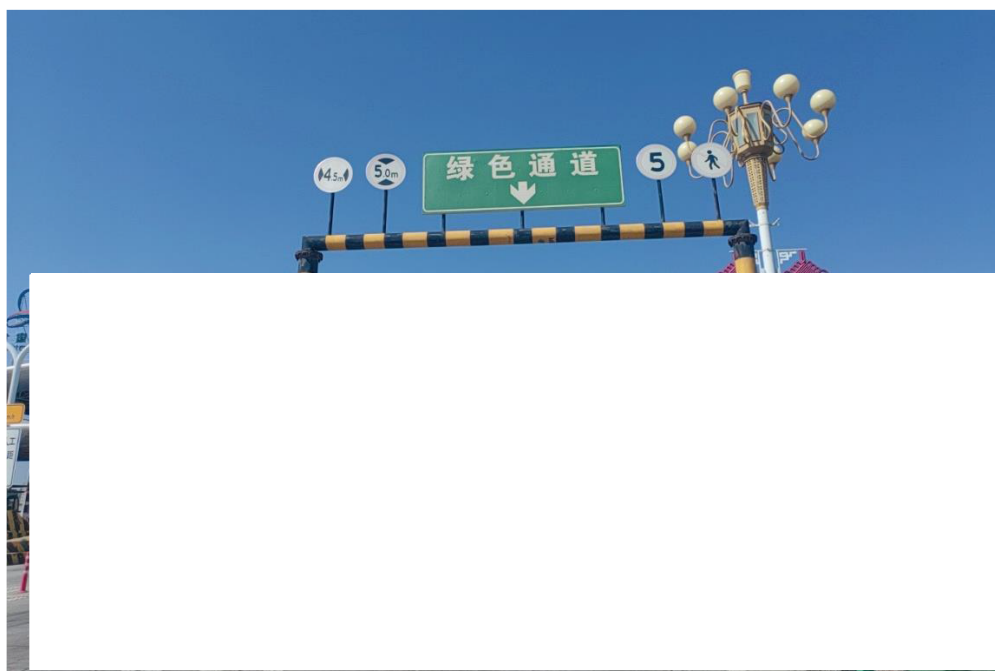


图 2-3 玉门绿色通道车辆检查系统

二、工作原理

本项目使用的 MIX500N 型绿色通道车辆检查系统是利用 X 射线辐射成像原理，

由射线源发出的扇形射线穿透封闭车厢及其装载的货物，被安装在另一侧探测器接收。由于各种物品不同部位密度不同，对 X 射线的吸收程度的差异，造成探测器输出的信号强度也不同，将探测器输出的强弱不同信号经图像处理后即可生成车辆装载的物品的轮廓和形态相关的图像，显示在计算机屏幕上，通过视频查看就可知封闭车厢内装载物品，从而区分是否有混装、空载等情况，达到检查目的。X 射线车辆检查系统工作原理如图 2-4 和图 2-5 所示。



图 2-4 工作原理示意图

辐射

收端

图 2-5 X 射线穿透被检测货车示意图

三、工作流程及产污环节

1、待检阶段

绿通安检目前均采用预约制，货车驾驶员如需使用绿通车道需要提前在对应系统上进行预约，到达预约的收费站进行结算驶离高速。

项目绿色通道检查设有专门的车道，车道入口处设有明显的龙门架，上端设有告

示牌，包括限速表示，人员勿入等标识。待预约车辆到达绿色通道检查车道之前，引导员会询问货车驾驶员相关信息，并告知其可能引起的辐射危害，由货车驾驶员自行决定是否采用车辆检查系统进行检查。如不同意，收费站工作人员则会采用人工查验的方式进行。绿色通道龙门架如下图所示。

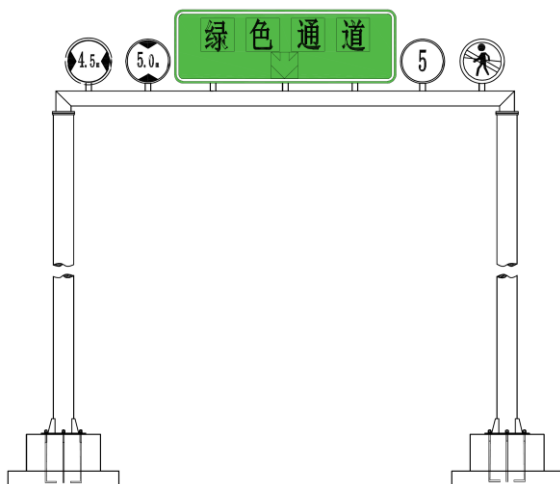


图 2-6 绿色通道入口龙门架示意图

车辆到达检测车道，绿色通道检查区域经安全员（引导员）确定无人员停留时，控制室内操作台上上位机软件界面上点击放行，此时绿色指示灯亮，车进入检测车道通行车辆触发 1 号地感线圈后自动栏杆抬起，仅放行一辆车进入检查区域，如图 2-7 所示。

此外软件界面上，设备运行状态下，“运行”指示灯为绿色；正常状态下，“开门”指示灯为红色，快门打开为绿色；“报警”指示灯正常状态为绿色，如果高压电源或者 plc 模块有报警会显示红色；X 射线实时显示电压，电流值；辐射剂量仪实时测量设备端辐射剂量；车辆速度为毫米波雷达实时测量绿通车道内车辆速度。

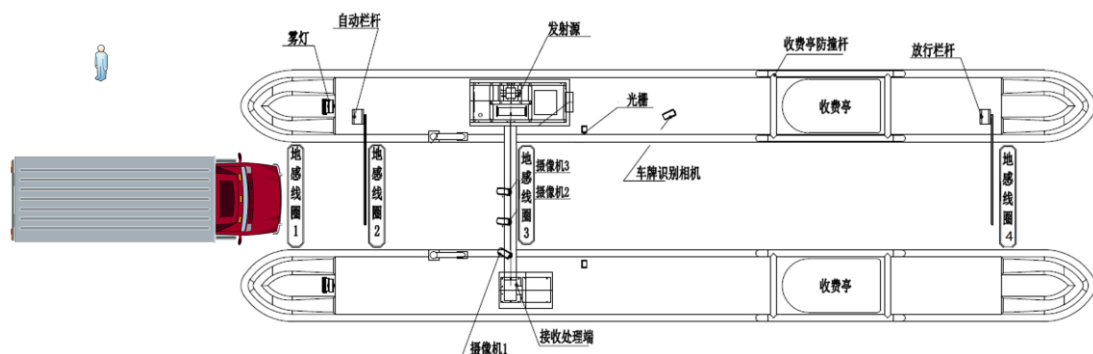


图 2-7 车辆进入待检状态

2、预检阶段

待检车辆压过 1 号地感线圈时，车牌识别和车型识别仪相机开始工作，警示灯开始闪烁；辐射工作人员通过车牌识别和车型识别待检车辆是否为货车。若非货车，滤

过该不出束扫描车辆。

3、扫描阶段

预检结束，车辆继续前进，当车辆压过 1 号地感线圈时，X 射线机启动但快门不开启（快门位于准直器狭缝外侧，以屏蔽 X 射线出束），黄色警示灯闪烁，提醒工作人员车辆即将开始扫描检测。

车辆继续前进，车头挡住光栅发射出的光幕时，此时车辆最前端驶出照射区域约 1.5m，此时驾驶室完全错开了 X 射线主束照射范围。检查系统发出指令，X 射线光闸打开，系统会自动识别，开启其中 1 台 X 射线机或者 2 台同时开启，红色警示灯开始闪烁，采集同时声光报警器会发出报警声音，X 射线出束，随着车辆行进，检测系统对车厢实施扫描，如图 2-8 所示。

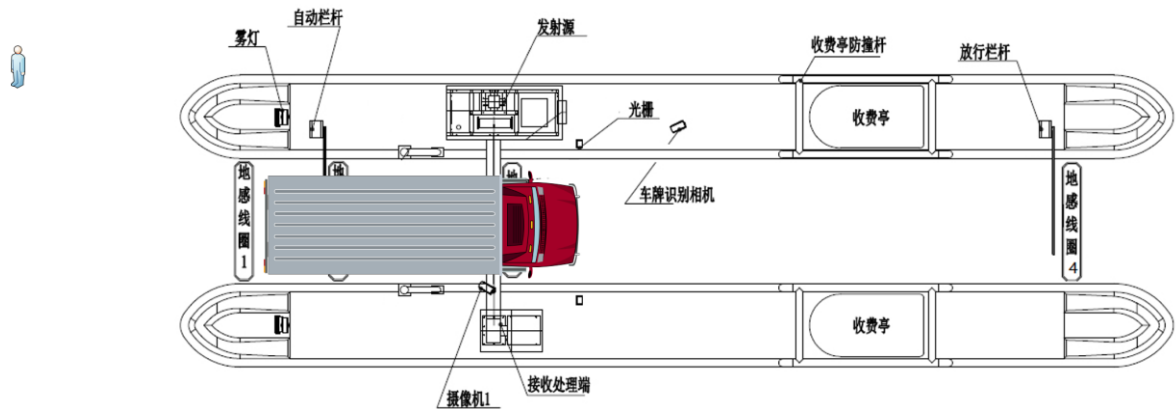


图 2-8 扫描阶段

当车辆驶离 2 号地感线圈时，栏杆自动降下，确保一车一杆检查免受干扰，见图 2-9 所示。

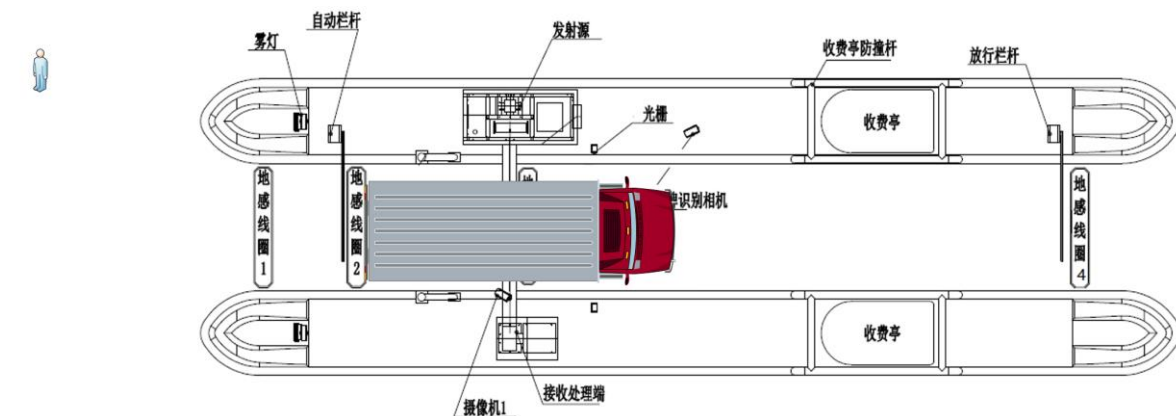


图 2-9 扫描阶段

4、扫描结束

当车辆驶离 3 号地感线圈时，立即结束 X 射线出束，停止对车厢扫描，图像采集结束，同时关闭红色警示灯，检查完毕，如图 2-10 所示。成像器接收扫描数据传送至

图像处理系统并同步发送到收费亭的终端屏幕上，工作人员根据扫描图像进行判断是否符合绿通车辆标准。控制室的工作人员根据检查图像判定是放行还是收费。在检测过程中车辆有停车或者倒车会在图像显示区域报警，此时系统会自动关闭 X 射线，如要检测下 1 辆车，必须要点击操作区域的“清除报警”按钮设备才能正常检测。

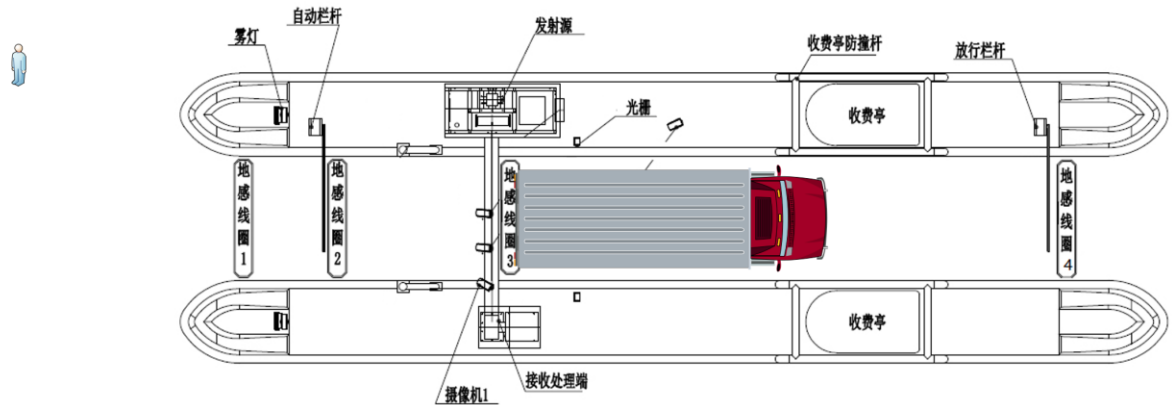


图 2-10 扫描结束

5、系统复位

当车辆驶离收费亭后，收费员按下“确认”键后，系统进入待检状态，此时下一辆车方可以进入检测区域，系统复位待检状态，开始对下一辆车备检，进行循环工作状态。

整个检查过程驾驶员驾车慢速通过检查区域，根据设计车速，正常每次检查 X 射线机出束 2s，最长不超过 10s，驾驶员不需下车。详细的工作流程见图 2-11。

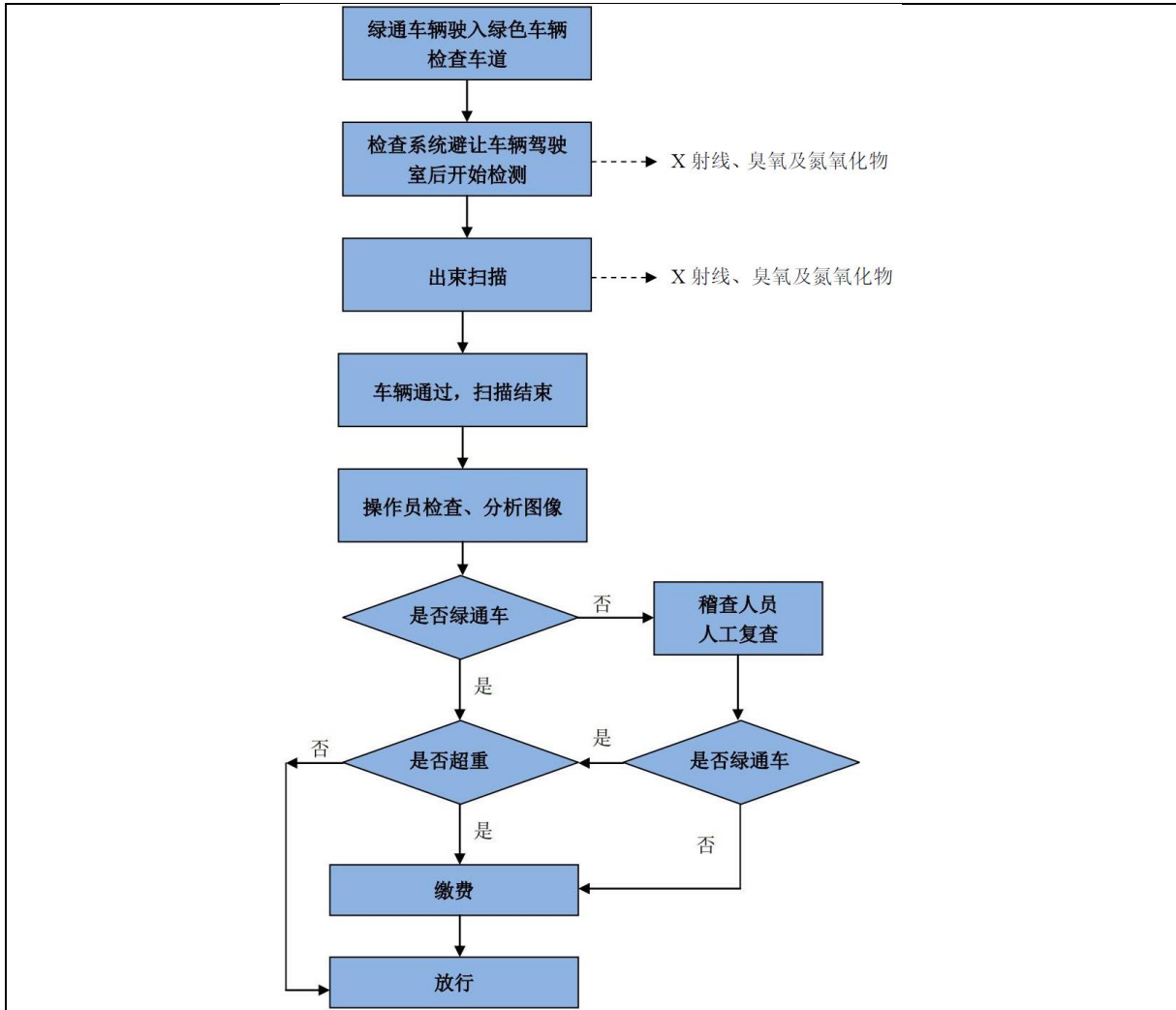


图 2-11 工作流程示意图及产污环节

五、人员配置

根据本项目环评及实际工作量，嘉安高速公路收费所已为本项目配备 7 名辐射工作人员，本项目辐射工作人员均已参加辐射安全与防护培训学习及考核，考核成绩合格，持证上岗。本项目辐射工作人员名单详见表 2-6。

表 2-6 本项目辐射工作人员名单

序号	姓名	职业	专业类别	合格成绩报告单	有效时间	工作场所
1	王				2024.11.26 至 2029.11.26	玉门 收费站
2					2024.05.28 至 2029.05.28	
3	胡				2024.05.28 至 2029.05.28	
4	张				2024.05.28 至 2029.05.28	
5	李				2024.05.28 至	

					2029.05.28	
6					2023.07.03 至 2028.07.03	
7	周				2023.07.03 至 2028.07.03	

本项目辐射工作人员均配备有个人剂量计，嘉安高速公路收费所已对辐射工作人员开展个人职业健康体检及个人剂量监测，并建立个人职业健康监护档案和个人剂量档案，详见附件 6 及附件 7。

表三 辐射安全与防护设施/措施

辐射安全与防护设施/措施

一、辐射防护分区

(一) 分区原则

为了便于加强管理，切实做好辐射安全防范和管理工作，项目应当按照《电离辐射防护与辐射源安全基本标准》(GB 18871-2002)要求在辐射工作场所内划出控制区和监督区。

控制区：在正常工作情况下控制正常照射或防止污染扩散以及在一定程度上预防或限制潜在照射，要求有专门防护手段和安全措施的限定区域。在控制区的进出口及其他适当位置处设立醒目的警告标志并给出相应的辐射水平和污染水平指示。运用行政管理程序如进入控制区的工作许可证和实体屏蔽（包括门锁和联锁装置）限制进出控制区。放射性工作区应与非放射性工作区隔开。

监督区：未被确定为控制区，正常情况下不需要采取专门防护手段或安全措施，但要不断检查其职业照射状况的区域。在监督区入口处的合适位置张贴辐射危险警示标识；并定期检查工作状况，确认是否需要防护措施和安全条件，或是否需要更改监督区的边界。

(二) “两区”划分

建设单位已参照《货物/车辆辐射检查系统的放射防护要求》(GBZ 143-2015)对辐射工作场所的相关规定“对有司机驾驶的货运车辆的检查系统，应将辐射源室及有用线束区两侧距中心轴不小于 1m 的区域划定为控制区。控制区以外的周围剂量当量率大于 2.5 μ Sv/h 的区域划定为监督区”，将绿色通道车辆检查系统辐射工作场所进行分区管理，划分为控制区和监督区，并设置相应标识牌，边界设置醒目的电离辐射警示牌，具体分区情况如下：

控制区：将辐射源室（X 射线机）及发射端立柱，探测器及接收端立柱，辐射源室和探测器之间的检测区域及其南北两侧 1m 范围内检测通道区域均设置为控制区，控制区边界的 X- γ 辐射剂量率控制为不大于 2.5 μ Sv/h。检查系统工作状态下任何人员不得进入控制区。

监督区：将检查门架南北两侧各 5m 的车道范围内，接收端立柱东面 1m 范围除

控制区外的任何区域以及控制室均设置为监督区。监督区边界的 X-γ 辐射剂量率控制为不大于 $2.5\mu\text{Sv/h}$ 。检查系统工作状态下除受检车辆的司机和辐射工作人员以外的任何人员不得进入监督区。除非检测需要，工作人员应停留在监督区之外，禁止非辐射工作人员进入该区域范围。

本项目辐射防护分区如图 3-1 和图 3-2 所示。

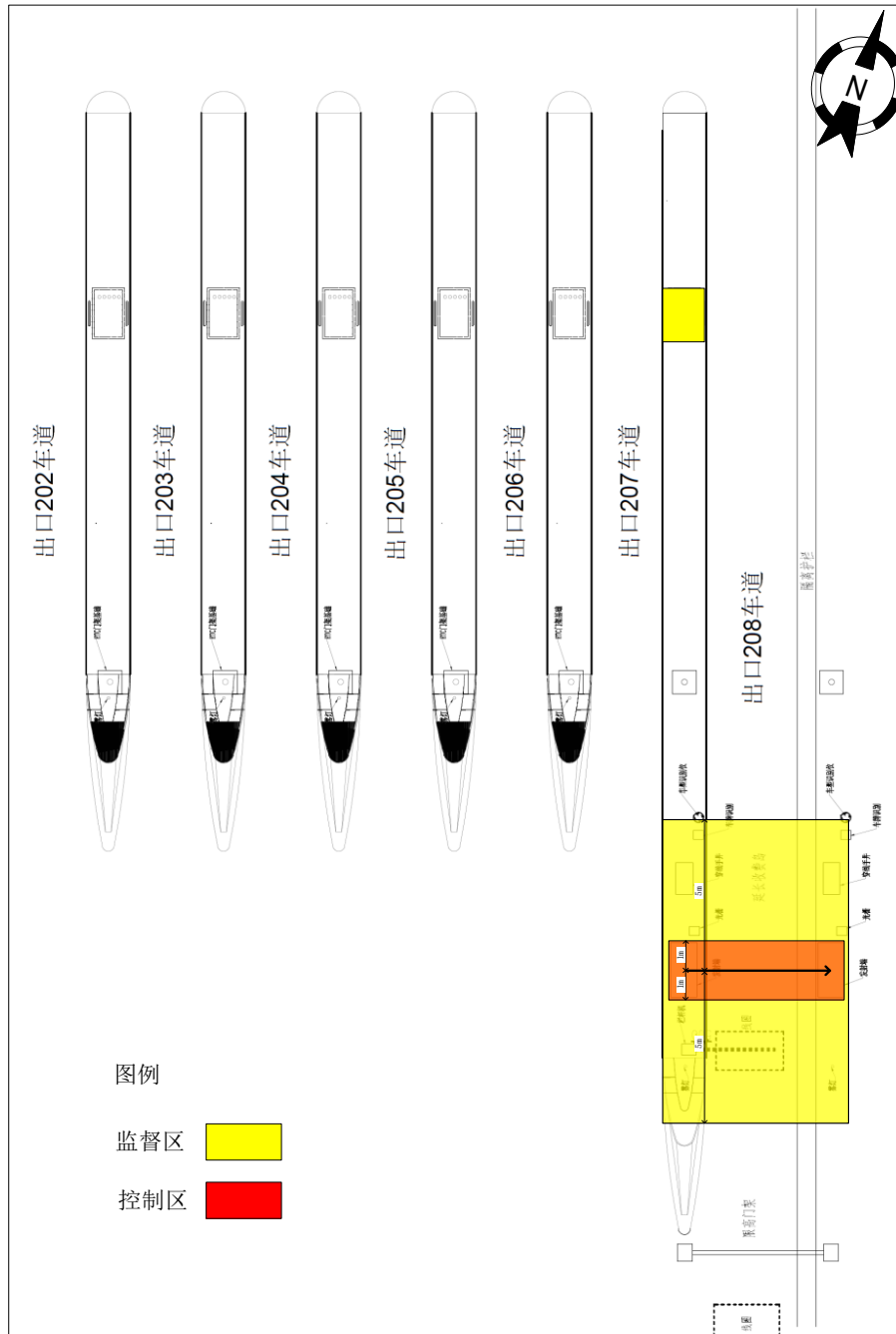


图 3-1 本项目辐射防护分区示意图

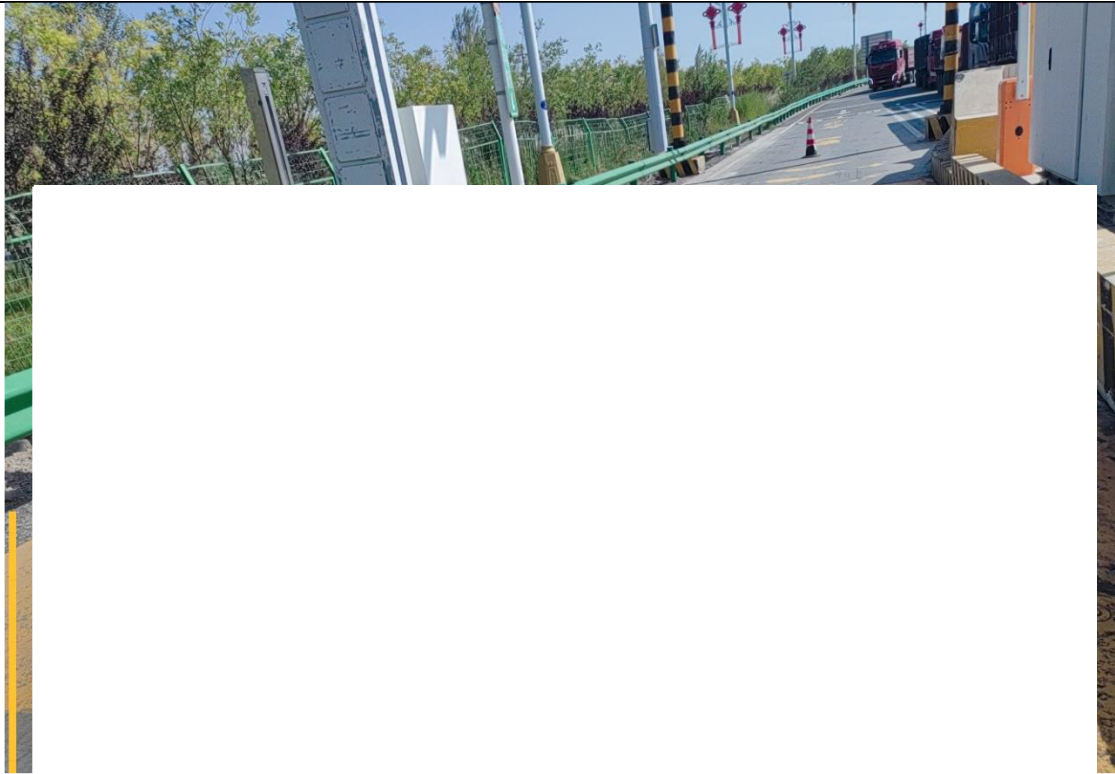


图 3-2 绿色通道控制区与监督区现场划分示意图

本项目绿色通道车辆检查系统工作场所辐射防护分区的划分与环评一致。

二、工作场所屏蔽设施建设情况

本项目绿色通道车辆检查系统工作场所屏蔽防护设计及落实情况详见表 3-1。

表 3-1 绿色通道车辆检查系统工作场所屏蔽防护设计及落实情况一览表

绿色通道车辆检查系统		设计阶段屏蔽设计参数	实际建设屏蔽设计参数
X 射线源室	源室机柜背面	4mm 铅板	4mm 铅板
	源室机柜两侧	2mm 铅板	2mm 铅板
	发射端立柱四周	4mm 铅板	4mm 铅板
探测器子系统	探测器背面	20mm 铅板 (“]”型, 宽度 655mm)	20mm 铅板 (“]”型, 宽度 655mm)
	探测器两侧	2mm 和 10mm 铅板 (宽度 400mm)	2mm 和 10mm 铅板 (宽度 400mm)

本项目绿色通道车辆检查系统工作场所屏蔽防护设计及参数与环评一致, 满足《货物/车辆辐射检查系统的放射防护要求》(GBZ 143-2015) 中相关标准要求。

三、辐射安全与防护措施

1、安全警示标志及警示系统

在检查系统检查车道入口处和辐射源箱体表面粘贴有当心电离辐射警告标志, 符合《电离辐射防护与辐射源安全基本标准》(GB 18871-2002) 规范的电离辐射警告标志的要求。同时, 在检查系统龙门架上上方设置工作状态指示灯警示装置, 现场核实有

效。检查系统电离辐射警示标志和工作状态指示灯见图 3-3 所示。



图 3-3 检查系统当心电离辐射警示标志及工作状态指示灯现场照片

2、急停按钮

在绿色通道设备的机柜上装有急停按钮，在控制室内也设有急停按钮，高压电源、油冷机、射线探测器等设备有故障报警信号，在操作软件主界面上有急停按钮这些报警信号都与硬件相连，任何一个异常都会切断高压电源的供电停止 X 射线出束，主控器会监测所有这些异常报警信号，将报警原因显示在操作软件上。紧急止动按钮能够在紧急情况下切断 X 射线对环境的影响。

急停装置满足相关标准要求，急停按钮现场照片见图 3-4。



(a) 机柜上急停按钮

(b) 控制室内急停按钮

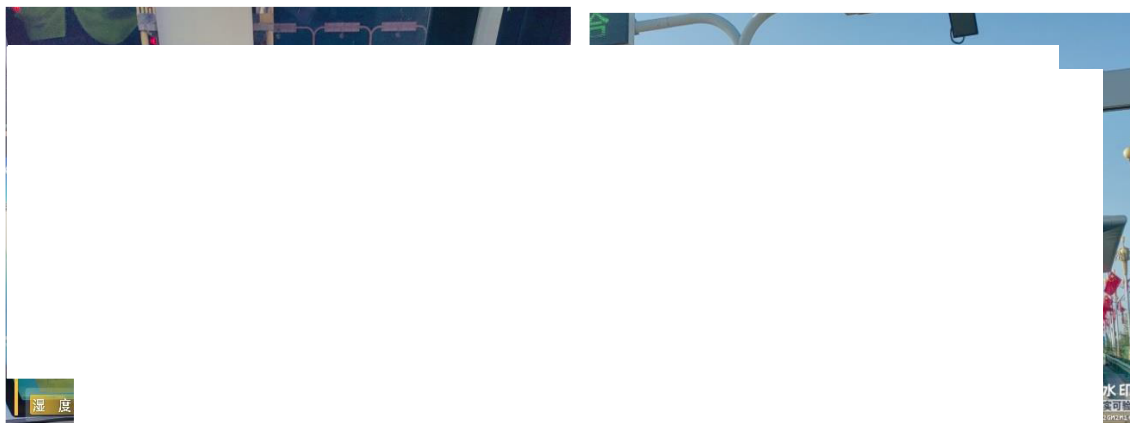
图 3-4 检查系统急停按钮现场照片

3、视频监控系统

本项目绿通检查系统已安装车牌自动识别系统，包括视频监控装置等，嵌入式、一体化的结构、照明、图像抓拍、识别算法集成，止动识别系统能有效的识别记录车牌，人员活动等信息。系统安装防盗报警系统，对检查系统实施 24 小时监控。

检查系统辐射工作场所已设置监视用摄像装置，以观察辐射工作场所内人员驻留情况和设备运行状态。通过以上安全联锁系统能够有效的避免射线误照射。

本项目监控系统现场照片见图 3-5 所示。



(a) 控制室监控视频终端

(b) 检查系统监控装置

图 3-5 检查系统视频监控系统现场照片

4、门机联锁

绿通车辆检查系统的 X 射线装置已安装屏蔽源室，在屏蔽源室上安装防护门，并设有门机联锁装置。经检查，屏蔽源室防护门与绿通车辆检查系统的联锁装置有效。

5、自动联锁

本项目主控台设有钥匙开关联锁和主控设备密码开关，只有钥匙插入并处于“工作”位置时，X 射线机才能发出 X 射线。同时，系统主机上设有密码，也可防止无关人员开机的情况发生，系统设计有自动联锁装置，当发生故障时，自动切断高压，X 射线停止出束，有效的避免了工作人员或者公众受到额外照射。当地面感应系统未感应到车辆通过时，设备不能被正常启动，并且在终端显示故障具体情况。

6、X 射线安全快门

在 X 射线管出束窗口装有铅屏蔽的安全快门，当 X 射线出束时如果快门没有打开，X 射线被快门屏蔽，减少了射线的泄漏；在运行时，光栅检测到车辆驾驶室已驶过 X 射线出束窗口后，安全快门打开，X 射线出束开始扫描车厢，当车辆驶离检测区后，安全快门关闭，X 射线同时停止出束，保证驾驶员的安全。

7、其他保护措施

(1) 车辆位置感应系统

项目绿色通道车辆检查系统设置了车辆位置感应系统，该系统由 3 个地面感应线圈组成，负责检测车辆位置，并保证系统协调、安全工作。

(2) 语音广播设备

在检查系统操作台上设置语音广播设备，在辐射工作场所内设置扬声器，用于提

醒现场人员注意和撤离辐射工作场所。

(3) 受检车辆驾驶员避让和保护措施

本项目绿色通道车辆检查系统拟设置避让及保护措施，避免受检车辆驾驶员受到有用线束照射。具体措施如下：

①引导员首先告知货车驾驶员可能所受的辐射危害，并由货车驾驶员决定是否使用车辆检查系统，或者采用人工查验的方式进行。

②判断进入检查通道是否为车辆的设施，只有当允许类型的被检车辆驶入检查通道时，检查系统才能出束；行人通过检查通道时，检查系统不能出束。

③车辆位置感应系统负责检测车辆位置，控制检查流程并确保受检车辆司机驾驶位置已经驶离控制区后系统才能出束。

④车速自动探测、停车、倒车保护设施：在车速低于匀速的最低速度，以及停车、倒车情况下，检查系统均不能出束或立即停止出束；

⑤出束时间保护措施：本项目检查系统设置了 X 射线连续出束时间不超过 10s，检查系统连续出束时间达到预定值（约 10s）时，将自动停止出束。

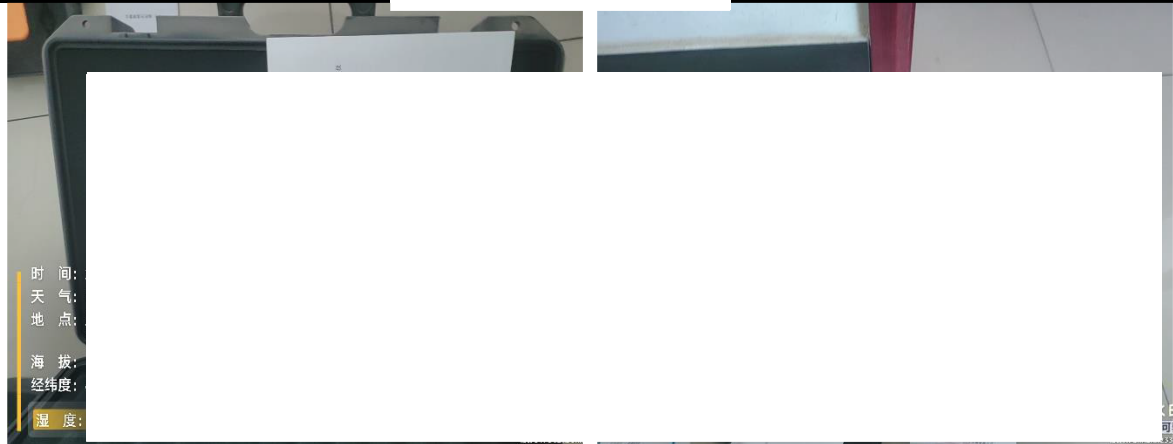
8、监测仪器

嘉安高速公路收费所已为本项目配备有便携式 X-γ 剂量监测仪 1 台，个人剂量报警仪 2 台。

配备的监测仪器配置情况见表 3-2 及图 3-6。

表 3-2 绿色通道车辆检查系统机房工作场所配备的监测仪器清单

设备名称	设备型号	购买日期	数量	使用场所
便携式 X-γ 剂量监测仪			1 台	玉门收费站
个人剂量报警仪			3 台	208 道



(a) 便携式辐射巡测仪

(b) 个人剂量报警仪

图 3-6 绿色通道车辆检查系统配备监测仪器设备照片

四、三废治理

本项目为绿色通道车辆检查系统应用项目，使用过程中无放射性废水、放射性废气及放射性固体废物产生。

五、辐射安全管理制度

嘉安高速公路收费所已根据《放射性同位素与射线装置安全和防护条例》和《放射性同位素与射线装置安全许可管理办法》，针对所开展的核技术利用项目制定了相应的辐射安全与防护管理制度：

《辐射安全与环境保护管理机构文件》《辐射事故应急预案》《辐射安全和防护设施维护维修制度》《放射源与射线装置质量保证大纲和质量检测计划》《辐射监测仪器使用与校验管理制度》《辐射工作人员个人剂量管理制度》《辐射工作场所和环境辐射水平监测方案》等。

以上辐射安全与防护管理制度能够满足《放射性同位素与射线装置安全和防护条例》和《放射性同位素与射线装置安全许可管理办法》的相关要求。辐射安全规章管理机构及制度详见附件 8。

表四 建设项目环境影响报告表主要结论及审批部门审批决定

建设项目环境影响报告表主要结论及审批部门审批决定

一、摘录环境影响报告表主要内容

(一) 辐射安全与防护设施/措施的要求

引自《G30连霍高速玉门收费站新建绿色通道车辆检查系统项目(重新报批)环境影响报告表》“表10辐射安全与防护”章节内容如下:

“一、工作区域布局管理

(一) 工作场所布局合理性

.....

(二) 两区划分

为了便于加强管理,切实做好辐射安全防范工作,建设单位拟参照《货物/车辆辐射检查系统的放射防护要求》(GBZ143-2015)对辐射工作场所的相关规定“对有司机驾驶的货运车辆的检查系统,应将辐射源室及有用线束区两侧距中心轴不小于1m的区域划分为控制区。控制区以外的周围剂量当量率大于 $2.5\mu\text{Sv/h}$ 的区域划分为监督区”,将绿色通道车辆检查系统辐射工作场所进行分区管理,划分为控制区和监督区,并设置相应标识牌,边界设置醒目的电离辐射警示牌,具体分区情况如下:

(1) 控制区:将辐射源室(X射线机)及发射端立柱,探测器及接收端立柱,辐射源室和探测器之间的检测区域及其南北两侧1m范围内检测通道区域均设置为控制区,控制区边界的X- γ 辐射剂量率控制为不大于 $2.5\mu\text{Sv/h}$ 。检查系统工作状态下任何人员不得进入控制区。

(2) 监督区:将检查门架南北两侧各5m的车道范围内,接收端立柱东面1m范围除控制区外的任何区域以及控制室均设置为监督区。监督区边界的X- γ 辐射剂量率控制为不大于 $2.5\mu\text{Sv/h}$ 。检查系统工作状态下除受检车辆的司机和辐射工作人员以外的任何人员不得进入监督区。除非检测需要,工作人员应停留在监督区之外,禁止非辐射工作人员进入该区域范围。

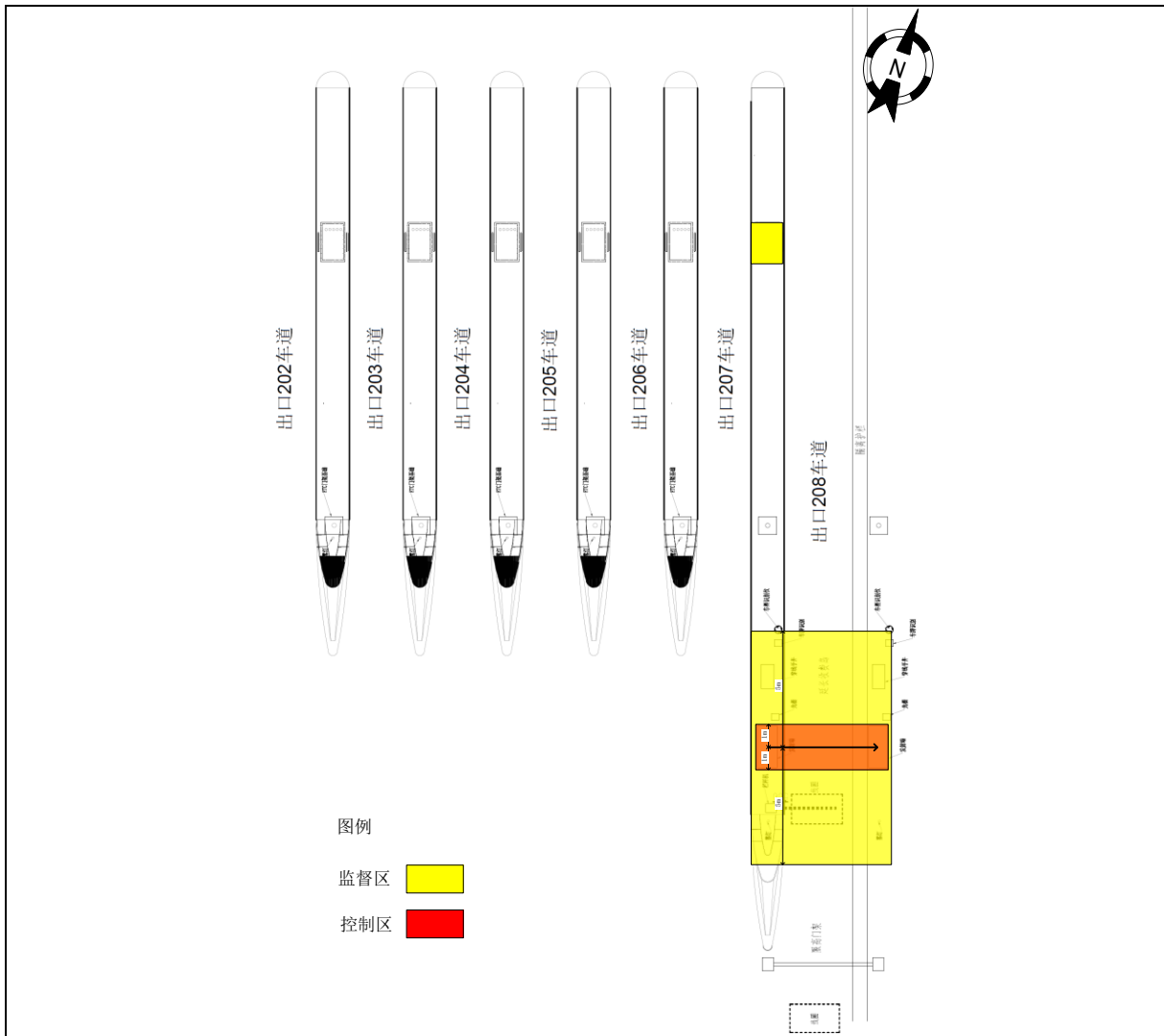


图 10-1 “两区”划分示意图

建设单位可根据实际情况，并根据平时的检测结果调整监督区与控制区的范围。

辐射安全及防护措施

一、屏蔽措施

本项目绿色通道车辆检查系统工作场所拟采取的辐射防护屏蔽措施主要包括辐射源室的实体屏蔽、探测器立柱以及横梁屏蔽以及防护墙体实体屏蔽。具体如下：

（一）X 射线源室的相关辐射防护屏蔽设计

本项目 X 射线机固定安装在辐射源室机柜及立柱内。辐射源室机柜尺寸为 2600×1100×1700mm，机柜 X 射线机背面为 4mm 铅当量铅板，两侧为 2mm 铅当量铅板，发射端立柱四周为 4mm 铅当量铅板。

（二）探测器子系统的相关辐射防护屏蔽设计

探测器子系统接收穿过被检物体后的射线，包括立柱部分和横梁部分。探测器背面采用“]”型的铅板进行屏蔽，屏蔽体的宽度约 655mm，探测器立柱背面防护采用

20mm 铅当量铅板，立柱两侧防护采用 2mm 和 10mm 铅板（宽度为 400mm）进行屏蔽，铅板采用互相交错的形式确保搭接有效，X 射线辐射源室及探测器屏蔽体的结构见图 10-2 和图 10-3。

.....

二、辐射安全装置

根据设备厂家提供资料，本项目绿色通道车辆检查系统拟设置多重辐射安全措施，包括设备固有的安全性设计、安全联锁装置、紧急止动开关、视频监控装置、安全警示标志、警示系统、语音广播系统以及人员安全避让和保护措施等。

（一）设备固有安全性

1、系统自检

本项目检查系统只有当车辆驶入检测区且司机驾驶舱驶过扇形射线束扫描区后，由地面上的车辆自动感应系统感应后，安全快门才能打开，扇形射线束射出，货车在扇形束中移动，射线束对整个车体扫描。

2、屏蔽小室

本项目绿通车辆检查系统的 X 射线装置拟设计屏蔽源室，在屏蔽源室上安装防护门，并设有门机联锁装置。

3、自动训机设置

本项目绿色通道车辆检查系统设计了 X 射线连续出束时间不超过 10s，定时进入训机状态，需重新启动系统，才能继续出束进行检测。

4、车辆位置感应系统

本项目绿色通道车辆检查系统拟设置了车辆位置感应系统，该系统由 3 个地面感应线圈组成，负责检测车辆位置，并保证系统协调、安全工作。

（二）其他辐射安全设施

1、自动联锁

本项目主控台设有钥匙开关联锁和主控设备密码开关，只有钥匙插入并处于“工作”位置时，X 射线机才能发出 X 射线。同时，系统主机上设有密码，也可防止无关人员开机的情况发生，系统设计有自动联锁装置，当发生故障时，自动切断高压，X 射线停止出束，有效的避免了工作人员或者公众受到额外照射。当地面感应系统未感应到车辆通过时，设备不能被正常启动，并且在终端显示故障具体情况。

2、X 射线安全快门

在 X 射线管出束窗口装有铅屏蔽的安全快门，当 X 射线出束时如果快门没有打开，X 射线是被快门屏蔽，减少了射线的泄漏；在运行时，光栅检测到车辆驾驶室已驶过 X 射线出束窗口后，安全快门打开，X 射线出束开始扫描车厢，当车辆驶离检测区后，安全快门关闭，X 射线同时停止出束，保证驾驶员的安全。

3、急停开关

在绿色通道设备的机柜上装有急停开关，在控制室内也设有急停开关，高压电源、油冷机、射线探测器等设备有故障报警信号，在操作软件主界面上有急停按钮，这些报警信号都与硬件相连，任何一个异常都会切断高压电源的供电停止 X 射线出束，主控制器会监测所有这些异常报警信号，将报警原因显示在操作软件上。紧急止动开关能够在紧急情况下切断 X 射线对环境的影响。

4、视频监控装置

本项目绿通检查系统设计有车牌自动识别系统，包括视频监控装置等，嵌入式、一体化的结构、照明、图像抓拍、识别算法集成，止动识别系统能有效的识别记录车牌，人员活动等信息。系统安装防盗报警系统，对检查系统实施 24 小时监控。

检查系统辐射工作场所设置监视用摄像装置，以观察辐射工作场所内人员驻留情况和设备运行状态。通过以上安全连锁系统能够有效的避免射线误照射。

5、安全警示标志、警示系统

(1) 安全警示标志

在检查系统检查车道入口处，辐射源箱体表面设置醒目的电离辐射警示标志，警示周围人员不得靠近。

(2) 警示系统

在检查系统门架上安装一组绿、红、黄三色出束警灯和警铃。当系统接通电源时，绿色警灯亮；当 X 射线机准备出束时，黄色警灯亮、警灯响；当 X 射线机出束时，红色警灯亮、警铃响。

6、语音广播设备

在检查系统操作台上应设置语音广播设备，在辐射工作场所内设置扬声器，用于提醒现场人员注意和撤离辐射工作场所。

7、受检车辆驾驶员避让和保护措施

本项目绿色通道车辆检查系统拟设置避让及保护措施，避免受检车辆驾驶员受到有用线束照射。具体措施如下：

(1) 引导员首先告知货车驾驶员可能所受的辐射危害，并由货车驾驶员决定是否使用车辆检查系统，或者采用人工查验的方式进行。

(2) 判断进入检查通道是否为车辆的设施，只有当允许类型的被检车辆驶入检查通道时，检查系统才能出束；行人通过检查通道时，检查系统不能出束。

(3) 拟设置车辆位置感应系统，由3个地面感应线圈组成，负责检测车辆位置，控制检查流程并确保受检车辆司机驾驶位置已经驶离控制区后系统才能出束。

(4) 车速自动探测、停车、倒车保护设施：在车速低于匀速的最低速度，以及停车、倒车情况下，检查系统均不能出束或立即停止出束；

(5) 出束时间保护措施：本项目检查系统设置了 X 射线连续出束时间不超过 10s，检查系统连续出束时间达到预定值（约 10s）时，将自动停止出束。

.....”

(二) 工程建设对环境的影响及要求

引自《G30 连霍高速玉门收费站新建绿色通道车辆检查系统项目（重新报批）环境影响报告表》“表 13 结论与建议”章节内容如下：

“结论

.....

六、环境影响分析结论

1、施工期环境影响分析

本项目施工工程量比较小，施工时间较短，故施工期的环境影响是短暂的，施工结束后影响即可消除，对周围环境影响较小。

2、营运期正常工况下辐射环境影响

(1) 辐射环境影响分析结论

在严格落实环评提出的要求后，本项目所致职业人员年剂量符合《电离辐射防护与辐射源安全基本标准》(GB 18871-2002)的辐射剂量限值要求，同时也符合本报告提出的照射剂量约束值要求（职业照射 5mSv/a、公众照射 0.1mSv/a）。评价结果表明本项目辐射工作场所的防护性能符合要求。

(2) 水环境影响分析

本项目工作人员产生的生活污水依托工程区已有的环保设施进行处理。

(3) 固体废物影响分析

工作人员产生的生活垃圾依托工程作业区的环保设施，集中回收并交由环卫部门统一处理，不外排。

(4) 噪声

本项目噪声主要来源于设别报警所产生的噪声，该系统采用低噪声设备，其噪声值低于 65dB(A)，经建筑物墙体隔声及厂区场址内的距离衰减后，能够满足相关标准要求。

(5) 大气环境影响分析

X 射线机在工作状态时，会使空气电离产生少量臭氧和氮氧化物，臭氧在空气中短时间可自动分解为氧气，这部分废气对周围环境影响较小。

2、事故工况下环境影响

经分析，本项目可能发生的辐射事故等级为一般辐射事故。环评认为，针对本项目可能发生的辐射事故，建设单位应按相关规定制定相应的《放射事件应急预案》后，能够有效控制并消除事故隐患。

七、射线装置使用能力综合评价

嘉安高速公路收费所拟配备专业的辐射工作人员和安全管理机构，有符合国家环境保护标准、职业卫生标准和安全防护要求的场所、设施和设备；拟建立辐射安全管理制度、辐射事故应急措施及其他相关管理制度并及时更新，认真落实并定期对辐射防护设施进行检查维护的前提下，具有对射线装置的使用和管理能力。

八、项目环境可行性结论

综上所述，本项目符合国家产业政策，项目选址及平面布局基本合理。项目拟采取的辐射防护措施技术可行，措施有效；项目制定的管理制度、事故防范措施及应急方法等能够有效的避免或减少工作人员和公众的辐射危害。在认真落实项目工艺设计及本报告表提出的相应防护对策和措施，严格执行“三同时”制度，严格执行辐射防护的有关规定，辐射工作人员和公众照射剂量可满足《电离辐射防护与辐射源安全基本标准》(GB 18871-2002)规定的剂量限值和本环评提出的剂量管理约束值。评价认为，本项目从辐射防护以及环境保护角度分析是可行的。”

(三) 其他在验收中需要考核的内容

引自《G30 连霍高速玉门收费站新建绿色通道车辆检查系统项目（重新报批）环境影响报告表》“表 13 结论与建议”章节内容如下：

“建议和承诺

一、建议

- 1、项目在运行过程中必须严格落实项目设计及本报告表提出的安全防护措施和相关管理要求。
- 2、定期对安全联锁系统和安全设施进行检查、维护。
- 3、辐射工作人员应参加辐射安全与防护学习并考核合格后上岗。
- 4、运营期，建设单位应按监测计划对本项目周围辐射环境进行检测，并做好相关记录。

二、建设单位承诺

- 1、定期严格检查维修各类辐射安全设施，确保始终处于正常工作状态。
- 2、不断提高辐射工作人员素质，增强辐射防护意识，尽量避免发生意外事故。定期进行事故应急演练，检验应急预案的可行性、可靠性、可操作性，不断的完善事故应急预案。
- 3、根据国家及地方最新出台的法规和规章制度等，对辐射相关制度进行更新和完善。
- 4、根据原环保部《建设项目竣工环境保护验收暂行办法》（国环规环评（2017）4号）规定：
 - （1）建设单位可登陆环境保护部网站查询建设项目竣工环境保护验收相关技术规范（<http://kjs.mee.gov.cn/hjbhzbz/bzwb/other>）。
 - （2）项目竣工后，如实查验、监测、记载建设项目环境保护设施的建设和调试情况，编制验收（调查）报告。
 - （3）本项目配套建设的环境保护设施经验收合格后，才投入使用，未经验收或者验收不合格的，不得投入生产或者使用。
 - （4）除按照国家需要保密的情形外，建设单位应当通过其网站或其他便于公众知晓的方式，向社会公开下列信息：
 - ①本项目配套建设的环境保护设施竣工后，公开竣工日期；
 - ②对项目配套建设的环境保护设施进行调试前，公开调试的起止日期；

③验收报告编制完成后5个工作日内，公开验收报告，公示的期限不得少于20个工作日。

建设单位公开上述信息的同时，应当在建设项目环境影响评价信息平台（<http://114.251.10.205>）中备案，同时应当向所在地生态环境主管部门报送相关信息，并接受监督检查。”

二、审批部门审批决定

引自《酒泉市生态环境局关于 G30 连霍高速玉门收费站新建绿色通道车辆检查系统项目(重新报批)环境影响报告表的批复》内容如下：

“一、嘉安高速公路收费所拟在 G30 连霍高速玉门收费站 208 道安装使用 1 套 MIX500N 型绿色通道车辆检查系统用于检测通行“绿色通道”车辆装载运输的鲜活农产品，于 2022 年 8 月 25 日取得《酒泉市生态环境局关于 G30 连霍高速玉门收费站新建绿色通道车辆检查系统项目环境影响报告表的批复》(酒环核表(2022) 23 号)，拟将原批复 MIX500N 型绿色通道车辆检查系统使用 1 台 X 射线机作为辐射源(最大管电压为 450kv,最大管电流为 10mA)变更为使用 2 台 X 射线机作为辐射源(1 台最大管电压为 200kV,最大管电流为 2.5mA;1 台最大管电压为 160kV,最大管电流为 1.25mA)，均为 II 类射线装置，属于《中华人民共和国环境影响评价法》第二十四条的规定的重大变动，应当重新报批建设项目的环评文件。该项目位于 G30 连霍高速玉门收费站 208 通道，总投资 300 万元，其中环保投资 30 万元，占总投资的 10%。该项目在落实重新报批的报告表中提出的各项环境保护措施及污染防治措施后，可以满足国家环境保护相关法规和标准的要求。因此，我局同意该环境影响报告表。

二、项目建设及运行过程中，你单位应重点做好以下工作：

(一)高度重视辐射环境管理工作，完善专职管理机构并指定专人负责，相关管理及辐射工作人员须按照生态环境部《关于核技术利用辐射安全与防护培训和考核有关事项的公告》要求，参加辐射安全与防护相关知识的学习和考核，考核合格后方可上岗，严格持证上岗。

(二)配备必要的辐射监测仪器，建立辐射环境监测制度，加强项目运行期间工作场所、周围环境的辐射水平监测并归档。严格落实个人剂量监测与管理制度，建立个人剂量与健康档案并长期保存。按照辐射防护最优化的原则,本项目确定工作人员年有效剂量管理约束值为 5mSv，公众年有效剂量约束值为 0.1mSv。

(三)建立健全设备操作规程、岗位职责、设备检修维护、辐射防护及安全保卫等辐射安全管理规章制度，做到制度上墙。制定完善的辐射事故应急预案，定期组织开展应急演练，确保辐射工作场所环境安全。

(四)严格落实报告表提出的各项辐射安全与防护措施，确保满足《电离辐射防护与辐射源安全基本标准》(GB 18871-2002)等相关标准要求做好检查场所屏蔽防护工作，确保监督区边界辐射剂量率满足相关标准控制值要求。检查场所应严格划定控制区和监督区，边界处应设置醒目的警告标志，并加强设备运行期间的安全管理。定期开展设备系统自检、安全连锁、紧急制动开关等安全设施的检查维护，并在适当位置安装视频监控装置、安全警示标识和声光警示系统，工作人员严守操作规程，防止辐射事故发生。建立设备运行、维修保养等记录档案，并有专人管理。

三、项目建设应严格执行配套建设的环境保护设施与主体工程同时设计、同时施工、同时投产使用的环境保护“三同时”制度，落实各项环境保护措施。项目竣工后，应按规定程序实施竣工环境保护验收，经验收合格后，项目方可投入正式运行。

四、你单位应依据法律法规要求，按照规定的程序及时申领《辐射安全许可证》。每年1月31日前应通过“全国核技术利用辐射安全监管系统上报辐射安全与防护年度评估报告。

五、我局委托市生态环境局玉门分局负责该项目的环境保护监督检查工作。你公司应在收到本批复后20日内，将批准后的环境影响报告表送市生态环境局玉门分局，并按规定接受各级生态环境部门的监督检查。”

三、环评及批复落实情况

本项目环评及批复落实情况见表4-1及表4-2。

表 4-1 本项目环评“三同时”措施落实情况一览表

核查项目		“三同时”措施	执行情况	结论
辐射安全管理机构		拟建立辐射安全与环境保护管理机构,并以文件形式下发	已建立辐射安全与环境管理机构,以制度形式明确了管理人员职责。	已落实
辐射防护屏蔽措施		采用钢板及铅板等防护材料(设备龙门架上自带)。	已采用钢板及铅板等防护材料,满足《电离辐射防护与辐射源安全基本标准》(GB 18871-2002)中对职业人员和公众受照剂量限值要求以及本项目的剂量约束值要求。	已落实
		工作状态指示灯、声光报警装置、急停按钮、监控及警示标志等	已设置工作状态指示灯、声光报警装置、急停按钮、监控及警示标志等,满足相关标准的要求	
人员配备	辐射防护与安全培训和考核	辐射安全管理人员和辐射工作人员参加辐射安全与防护培训,考核合格后上岗。	本项目已配置辐射工作人员7人,均已参加辐射安全与防护培训并取得合格证书(培训合格证见附件5)。	已落实
	个人剂量监测	辐射工作人员在上岗前佩戴个人剂量计,并定期送检,加强个人剂量监测,建立个人剂量档案。	本项目辐射工作人员已开展个人剂量监测和个人职业健康体检,并建立个人剂量和职业健康档案(详见附件5及附件6)。	
	人员职业健康监护	辐射工作人员定期进行职业健康体检,并建立放射工作人员职业健康档案。		
监测仪器、个人防护用品		拟配备辐射巡检仪1台,个人剂量报警仪2台。	已配备便携式辐射监测仪1台,固定式报警仪1台,个人剂量报警仪3台;每名辐射工作人员均配备1套个人剂量计。	已落实
辐射安全管理制度		根据环评要求,按照项目的实际情况,补充相关内容,建立完善、内容全面、具有可操作性的辐射安全规章制度。	已修订并完善《辐射工作场所设备操作规程》及《辐射事预防措施及应急处理预案》等辐射安全管理制度。	已落实

综上所述,本项目已按照环评“三同时措施”进行落实。

2、批复落实情况

本项目批复落实情况见表4-2。

表 4-2 本项目批复落实情况一览表

批复要求		落实情况	结论
项目建设及运行	(一)高度重视辐射环境管理工作,完善专职管理机构并指定专人	单位已设立专职管理机构并安排专人负责,相关管理及	已落实

中应重点做好以下工作	负责，相关管理及辐射工作人员须按照生态环境部《关于核技术利用辐射安全与防护培训和考核有关事项的公告》要求，参加辐射安全与防护相关知识的学习和考核，考核合格后方可上岗，严格持证上岗。	工作人员已参加相应级别的辐射安全培训和考核，并考试合格。	
	(二)配备必要的辐射监测仪器，建立辐射环境监测制度，加强项目运行期间工作场所、周围环境的辐射水平监测并归档。严格落实个人剂量监测与管理制度，建立个人剂量与健康档案并长期保存。按照辐射防护最优化的原则,本项目确定工作人员年有效剂量管理约束值为 5mSv，公众年有效剂量约束值为 0.1mSv。	单位已为辐射工作人员配备 1 台辐射巡检仪、1 台固定式报警仪、3 台个人剂量报警仪及个人剂量计，已制定辐射监测方案，对辐射工作场所和辐射工作人员进行监测。	已落实
	(三)建立健全设备操作规程、岗位职责、设备检修维护、辐射防护及安全保卫等辐射安全管理规章制度，做到制度上墙。制定完善的辐射事故应急预案，定期组织开展应急演练，确保辐射工作场所环境安全。	已制定射线装置安全操作规程、岗位职责、设备检修维护及辐射事故应急预案等辐射安全管理规章制度。	已落实
	(四)严格落实报告表提出的各项辐射安全与防护措施，确保满足《电离辐射防护与辐射源安全基本标准》(GB 18871-2002)等相关标准要求做好检查场所屏蔽防护工作，确保监督区边界辐射剂量率满足相关标准控制值要求。检查场所应严格划定控制区和监督区，边界处应设置醒目的警告标志，并加强设备运行期间的安全管理。定期开展设备系统自检、安全连锁、紧急制动开关等安全设施的检查维护，并在适当位置安装视频监控装置、安全警示标识和声光警示系统，工作人员严守操作规程，防止辐射事故发生。建立设备运行、维修保养等记录档案，并有专人管理。	已严格落实报告表提出的各项辐射安全与防护措施，做好辐射工作场所屏蔽防护工作，如已设置各项实体屏蔽；划分控制区和监督区，设置相应标识牌，设置电离辐射警示牌等；检查系统设置多重辐射安全措施，包括设备固有的安全性设计、安全连锁装置、紧急制动开关、视频监控装置、安全警示标志、警示系统、语音广播系统以及人员安全避让和保护措施等。	已落实
项目竣工环境保护验收工作	项目建设应严格执行配套建设的环境保护设施与主体工程同时设计、同时施工、同时投产使用的环境保护“三同时”制度，落实各项环境保护措施。项目竣工后，应按规定程序实施竣工环境保护验收，经验收合格后，项目方可投入正式运行。	单位本次已严按规定程序及时开展竣工环保验收，验收合格后正式投入运行。	已落实
申请辐射安全许	你单位应依据法律法规要求，按照规定的程序及时申领《辐射安	单位已按规定向甘肃省生态环境厅申领辐射安全许可	已落实

可证工作	全许可证》。每年1月31日前应通过“全国核技术利用辐射安全监管系统上报辐射安全与防护年度评估报告。	证，承诺按时报送辐射安全年度评估报告。	
<p>综上所述，本项目已按照环评及其批复进行落实。</p>			

表五 验收监测质量保证及质量控制

验收监测质量保证和质量控制

一、监测资质

四川瑞迪森检测技术有限公司获得 CMA 资质认证（232303100007），见附件 9。

二、检测方法及监测仪器

本次监测使用仪器符合四川瑞迪森检测技术有限公司质量管理体系要求，监测所用设备通过检定并在有效期内，满足监测要求。

检测方法及评价依据见表 5-1，监测仪器见表 5-2。

表 5-1 监测项目、分析方法及来源

监测项目	检测方法	评价依据
X-γ 辐射剂量率	《辐射环境监测技术规范》 (HJ 61-2021)	《货物/车辆辐射检查系统的放射防护要求》(GBZ 143-2015)

表 5-2 检测使用仪器

仪器名称/型号	仪器编号	设备参数及检定情况
FH40G+FHZ672E-10 便携式环境 X/γ 剂量率仪	SCRDS-004	能量响应：36keV~1.3MeV 测量范围：10nSv/h~1Sv/h 校准证书编号：校准字第 202411101926 号 校准有效期：2024.11.08~2025.11.07

三、质量保证措施

人员培训：监测人员经考核并持有合格证书上岗。

仪器刻度：监测仪器定期经计量部门检定，监测期间在有效期内。

自检：每次测量前、后均检查仪器的工作状态。

监测记录：现场监测过程，专业人员按操作规程操作仪器，并做好记录。

数据记录及处理：开机预热，手持仪器。一般保持仪器探头中心距离地面（基础面）为 1m。仪器读数稳定后，每个点位读取 5 个数据，读取间隔不小于 10s。每组数据计算每个点位的平均值并计算标准差。

表六 验收监测内容

验收监测内容

一、监测分析方法

本次监测按照《辐射环境监测技术规范》(HJ 61-2021)及《货物/车辆辐射检查系统的放射防护要求》(GBZ 143-2015)的标准要求进行监测、分析。

二、监测因子

根据项目污染源特征,本次工作场所竣工验收监测因子为 X- γ 辐射剂量率

三、监测工况

2025年9月18日,四川瑞迪森检测技术有限公司对嘉安高速公路收费所 G30 连霍高速玉门收费站新建绿色通道车辆检查系统项目进行验收监测,验收工况如下:

表 6-1 G30 连霍高速玉门收费站新建绿色通道车辆检查系统项目验收工况

设备名称型号	技术参数	验收监测工况*	使用场所
MIX500N 型绿色通道车辆检查系统	射线管 1: 200kV/2.5mA 射线管 2: 160kV/1.25mA	射线管 1: 199kV/1mA 射线管 2: 159kV/1mA	G30 连霍高速玉门收费站 208 通道

注: *嘉安高速公路收费所提供最大工况范围。

四、监测点位及内容

根据《货物/车辆辐射检查系统的放射防护要求》(GBZ 143-2015)的要求,本项目检测点位选取距辐源室和接收端柜体背面外 30cm 处、监督区和控制区界线外 30cm 处、驾驶位、引导员及操作位等的 X- γ 辐射剂量率,监测设备运行状态、非运行状态下的 X- γ 辐射剂量率。

本项目监测布点如图 6-1 所示。

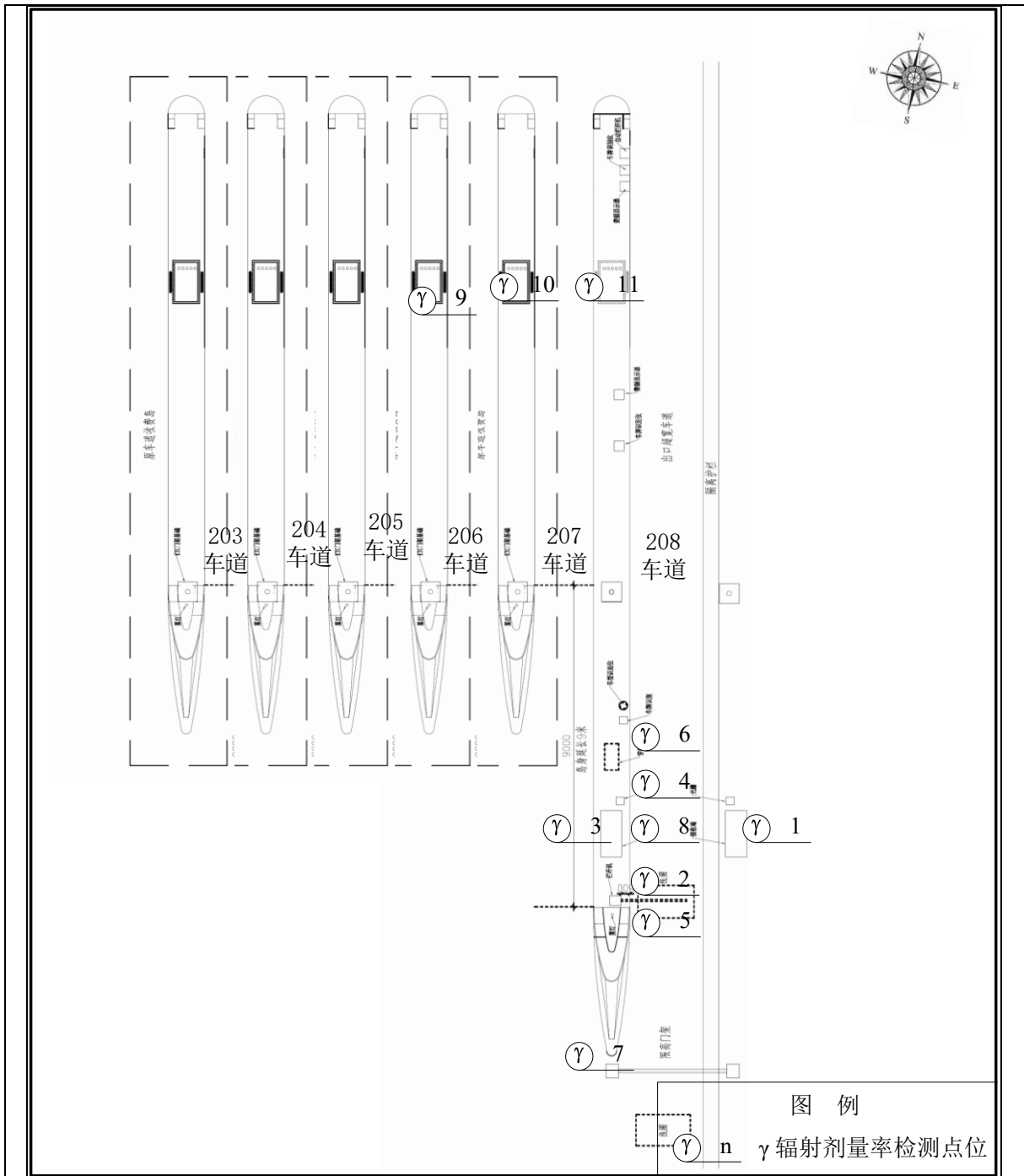


图 6-1 本项目绿色通道车辆检查系统现场检测点位示意图

表七 验收监测

验收监测期间运行工况记录

被检单位：嘉安高速公路收费所

监测单位：四川瑞迪森检测技术有限公司

监测日期：2025年9月18日

天气：晴

温度：18℃

湿度：(61~75)%RH

监测因子：X-γ辐射剂量率

验收监测期间生产工况见表7-1。

表7-1 绿色通道车辆检查系统项目验收工况

设备名称型号	技术参数	验收监测工况*	使用场所
MIX500N型绿色通道车辆检查系统	射线管1：200kV/2.5mA 射线管2：160kV/1.25mA	射线管1：199kV/1mA 射线管2：159kV/1mA	G30连霍高速玉门收费站208通道

注：*嘉安高速公路收费所提供最大工况范围，检测时2个射线管同时出束。

验收监测结果

一、工作场所辐射防护监测结果

本项目工作场所辐射防护监测报告详见附件9。监测结果如下：

表7-2 绿色通道车辆检查系统周围X-γ辐射剂量率检测结果

测点编号	检测点位描述	测量结果(μSv/h)	设备状态
1	接收端柜体背面外30cm处	0.25	开机
2	南侧控制区外30cm处	0.47	开机
3	辐源室柜体背面外30cm处	0.15	开机
4	北侧控制区外30cm处	0.49	开机
5	南侧监督区外30cm处	0.23	开机
6	北侧监督区外30cm处	0.24	开机
7	引导员位置处	0.11	开机
8	驾驶位	0.93	开机
9	206车道收费亭	0.11	开机
10	207车道收费亭	0.11	开机
11	208车道收费亭 (操作位)	0.11	关机
		0.11	开机

注：1.测量结果未扣除本底值；

- 2.2 个射线管同时出束；
- 3.检测时，有绿通车辆通过；
- 4.检测点位见图 6-1。

结论：

本次检测，当新建绿色通道车辆检查系统（型号：MIX500N）正常工作（检测工况：射线管 1：199kV/1mA，射线管 2：159kV/1mA）时，周围的 X-γ 辐射剂量当量率为（0.11~0.93）μSv/h，符合《货物/车辆辐射检查系统的放射防护要求》（GBZ 143-2015）标准的要求。

二、辐射工作人员和公众年有效剂量分析

由于本项目尚未开展，个人剂量监测报告暂未出具，故根据本项目现场监测结果对项目运行期间公众的年有效剂量进行理论计算分析。

1、辐射工作人员

根据建设单位前期统计及预期工作量，系统投入使用后，全年不间断使用，全年曝光时间最大为 8.33h。辐射工作人员拟配备 7 人（含 1 名辐射安全管理人员），为收费站原有工作人员。工作人员分为 3 个班次，每班次 2 人上岗，平均每名工作人员的年受照射时间为 2.77h。设备南北监督区均为高速公路车道，基本无固定的公众驻留，监督区边界的公众的受照时间按每天 10s，每年一共 360 次，共 1h/a。

X 射线快门打开时司机所在的距射线装置约 2m，随着车辆继续前进，距离增大，司机位的受照射剂量率逐渐降低，直到快门关闭，这一过程约 10s。根据建设单位提供，假设一名司机一个月通过该车道 30 次，一年共 360 次，则年受照时间为 1h。

本项目所配的辐射工作人员最新季度个人剂量检测报告未出，故保守按照本次验收最大监测值估算辐射工作人员所最大年有效剂量，估算结果见表 7-3。

表 7-3 本项目辐射工作人员年有效剂量估算结果

关注点位	最大监测值 (μSv/h)	居留 因子	年受照时 间 (h)	人员年有效剂 量 (mSv/a)	剂量约束值 (mSv/a)	是否 满足
操作位 (11#)	0.11	1	2.77	3.05×10 ⁻⁴	5.0	满足

注：1.计算时未扣除环境本底剂量；

2.人员的年有效剂量由公式 $E_{eff} = D \cdot t \cdot T \cdot U$ 进行估算。

由表 7-3 可知，本项目新建绿色通道车辆检查系统（型号：MIX500N）正常运行，本项目辐射工作人员所受年有效剂量符合《电离辐射防护与辐射源安全基本标准》（GB 18871-2002）限值的要求，并低于本项目剂量约束值（职业人员：5mSv/a）。

2、公众

根据本项目现场监测最大监测值，对本项目运行期间公众年有效剂量进行估算，计算结果见表 7-4。

表 7-4 本项目公众年有效剂量估算结果

关注点位	最大监测值 ($\mu\text{Sv/h}$)	居留 因子	年受照时 间 (h)	年有效剂量 (mSv/a)	剂量约束值 (mSv/a)	是否 满足
司机	0.93	1	1	9.30×10^{-4}	0.1	满足
引导员	0.11	1	2.77	3.05×10^{-4}	5	
监督区边界	0.24	1/4	1	6.00×10^{-5}	0.1	

注：1.计算时未扣除环境本底剂量；

2.人员的年有效剂量由公式 $E_{eff} = \dot{D} \cdot t \cdot T \cdot U$ 进行估算。

由表 7-4 可知，本项目新建绿色通道车辆检查系统（型号：MIX500N）正常运行，机房周围公众年有效剂量符合《电离辐射防护与辐射源安全基本标准》（GB 18871-2002）限值的要求，并低于本项目剂量约束值（公众：0.1mSv/a）。

三、保护目标年有效剂量分析

根据本项目的特点，本项目的验收范围及保护目标范围确定为绿色通道车辆检查系统辐射源室周围 50m 区域。本项目周围 50m 范围东侧为高速出口和收费岗亭（控制室），南侧为 206 车道和西峰高速公路收费所办公楼等，西侧为空地，北侧为高速公路东侧为高速公路护坡及绿地，南侧为高速公路，西侧为高速公路其他收费通道，北侧为高速公路出口，50m 评价范围内无常住居民区、无自然保护区、保护文物、风景名胜、水源保护区等生态敏感点。本项目辐射环境保护目标为嘉安高速公路收费所辐射工作人员、其他工作人员、司机及公众，本次验收环境保护目标与环评一致。

本项目保护目标年有效剂量估算结果详见表 7-3~表 7-4。由估算结果可知，本项目保护目标范围内辐射工作人员及周围公众所受年有效剂量均满足《电离辐射防护与辐射源安全基本标准》（GB 18871-2002）剂量限值的要求，并低于本项目剂量约束值（职业人员 5mSv/a，公众 0.1mSv/a）。

表八 验收监测结论

验收监测结论

嘉安高速公路收费所 G30 连霍高速玉门收费站新建绿色通道车辆检查系统项目（重新报批）已按照环评及批复要求落实辐射防护和安全管理措施，经现场监测和核查表明：

1、本项目建设地点及周围环境与环评一致，本次验收环境保护目标与环评一致。
2、本项目工作场所监督区及监督区划分明显，能有效避免周围公众误入或非正常受照。

3、本项目工作场所的屏蔽和防护措施已按照环评及批复要求落实，在正常工作条件下运行时，工作场所周围及环境保护目标所有监测点位的 X- γ 辐射剂量率满足《电离辐射防护与辐射源安全基本标准》（GB 18871-2002）及《货物/车辆辐射检查系统的放射防护要求》（GBZ 143-2015）等相关标准要求；

4、嘉安高速公路收费所已在控制区及监督区醒目位置设置了电离辐射警告标志，已设置急停按钮、工作状态指示灯、监控系统等安全设施。

5、嘉安高速公路收费所已为本项目配备 1 台便携式 X 射线辐射巡测仪、3 台个人剂量报警仪。

6、嘉安高速公路收费所已根据实际工作需求为本项目配备 7 名辐射工作人员（含辐射安全管理人员），7 名辐射工作人员均已参加辐射安全与防护培训学习，并通过辐射安全与防护考核，持证上岗，所有辐射工作人员均配有个人剂量计。

7、本项目辐射工作人员已开展个人剂量监测和个人职业健康体检，并建立个人剂量和职业健康档案。

8、嘉安高速公路收费所具有辐射安全管理机构，并建立内部辐射安全管理规章制度。

综上所述，嘉安高速公路收费所 G30 连霍高速玉门收费站新建绿色通道车辆检查系统项目（重新报批）满足环评及批复中有关辐射管理的要求，配套的环保设施与主体工程符合“三同时”制度，环境保护设施满足辐射防护与安全的要求，监测结果符合国家标准，满足《建设项目竣工环境保护验收暂行办法》规定要求，验收合格。

建议

1、认真学习《中华人民共和国放射性污染防治法》等有关法律法规，不断提高核安全文化素养和安全意识；

2、每年请有资质的单位对项目周围辐射环境水平监测 1~2 次，监测结果上报生态环境主管部门；

3、积极配合生态环境部门的日常监督检查，按照《放射性同位素与射线装置安全许可管理办法》，编写放射性同位素与射线装置安全和防护状况年度评估报告，并上传至“全国核技术利用辐射安全申报系统”；

4、进一步完善辐射事故应急处理预案和辐射防护管理制度。定期检查安全防护设施，保证设备正常运行。